

# Örtliche Raumplanung Tirol - 277 Gemeinden

( OHNE INNSBRUCK-STADT )

ÜBERSICHTEN MIT STAND 1. 1. 1990

Z U S A M M E N S T E L L U N G

BEZIRK	Anzahl Gemeinden	Anzahl Flächen- widmungspläne		Anzahl Bebauungs- pläne		Anzahl Teilbebauungs- pläne		
		§ 31	§ 10	§ 7 TLBO	§ 18 TROG	TLBO	TROG	TLBO + TROG
Imst	24	-	24	10	-	6	5	1
Ibk-Land	64	1	63	31	8	2	2	-
Kitzbüchel	20	-	20	7	2	2	4	-
Kufstein	30	1	29	10	1	-	5	1
Landeck	30	2	28	6	-	1	2	1
Lienz	33	-	33	17	-	3	3	-
Reutte	37	1	36	9	1	1	5	-
Schwaz	39	-	39	9	5	1	6	-
gesamt	277	5	272	99	17	16	32	3

Amt der Tiroler Landesregierung  
Landesbaudirektion VI d3

Stand: 1.1.1990

B E B A U U N G S P L A N U N G

BEZIRK	Anzahl Gemeinden	Anzahl Bebauungs- pläne		Anzahl Teilbebauungspläne				% Anteil Planung	
		§ 7 TLBO	§ 18 TROG	TLBO	TROG	TLBO + TROG	BP-TLBO+TROG	mit	ohne
Imst	24	7 - 29,17 %	-	6-25,00%	5-20,83%	1 - 4,16 %	3 - 12,50 %	91,66	8,34
Ibk-Land	64	14 - 21,87 %	8 - 12,50 %	2-3,12%	2-3,12%	-	17 - 26,56 %	67,17	32,83
Kitzbüchel	20	3 - 15,00 %	2 - 10,00 %	2-10,00%	4-20,00%	-	4 - 20,00 %	75,00	25,00
Kufstein	30	1 - 3,33 %	1 - 3,33 %	-	5-16,66%	1 - 3,33 %	9 - 30,00 %	56,65	43,35
Landeck	30	3 - 10,00 %	-	1-3,33%	2-6,66%	1 - 3,33 %	3 - 10,00 %	33,32	66,68
Lienz	33	10 - 30,30 %	-	3-9,09%	3-9,09%	-	7 - 21,21 %	69,69	30,31
Reutte	37	8 - 21,62 %	1 - 2,70 %	1-2,70%	5-13,51%	-	1 - 2,70 %	43,23	56,77
Schwaz	39	4 - 10,26 %	5 - 12,82 %	1-2,56%	6-15,38%	-	5 - 12,82 %	53,84	46,16
gesamt	277	50 - 18,05 %	17 - 6,14 %	16-5,78%	32-11,55%	3 - 1,08 %	49 - 17,69 %	60,29	39,71

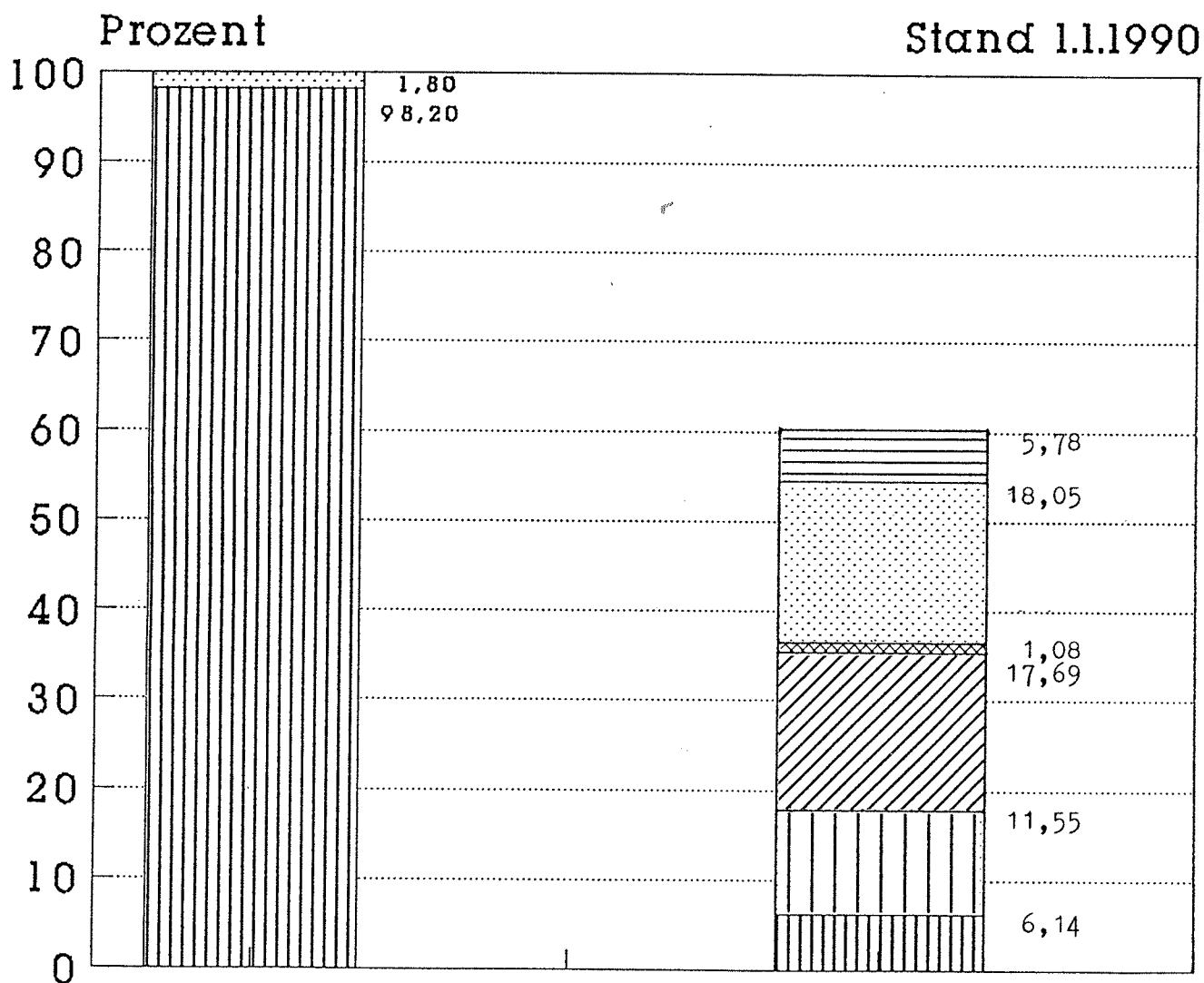
Stand: 1.1.1990

Amt der Tiroler Landesregierung  
Landesbaudirektion VI d 3

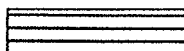





# Örtliche Raumplanung Tirol - 277 Gemeinden

Flächenwidmungsplanung

Bebauungsplanung



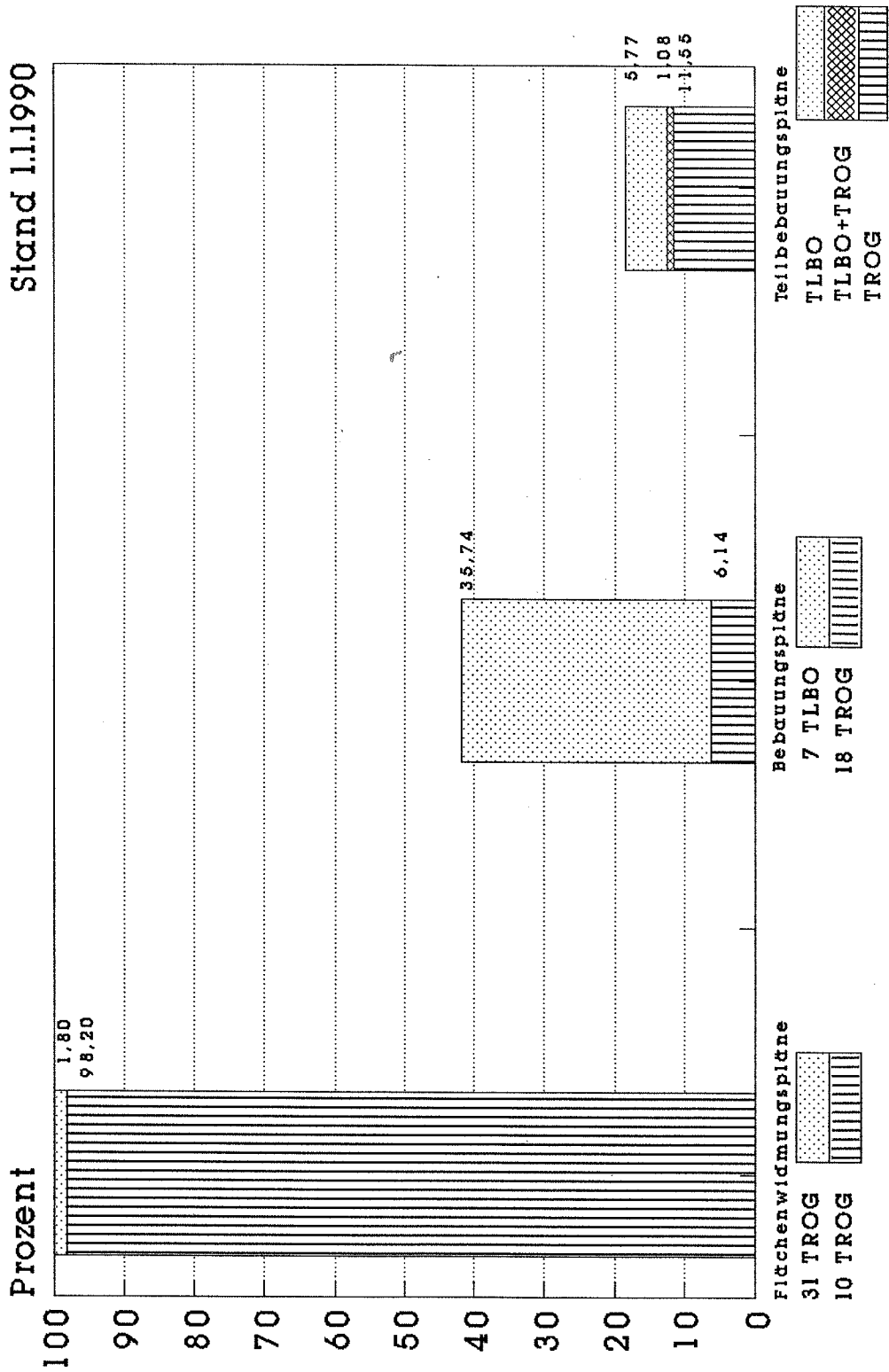
§ 31 TROG   
 § 10 TROG 

TBP-TLBO   
 BP-TLBO   
 TBP-TLBO+TBP-TROG   
 BP-TLBO+TBP-TROG   
 TBP-TROG   
 BP-TROG 

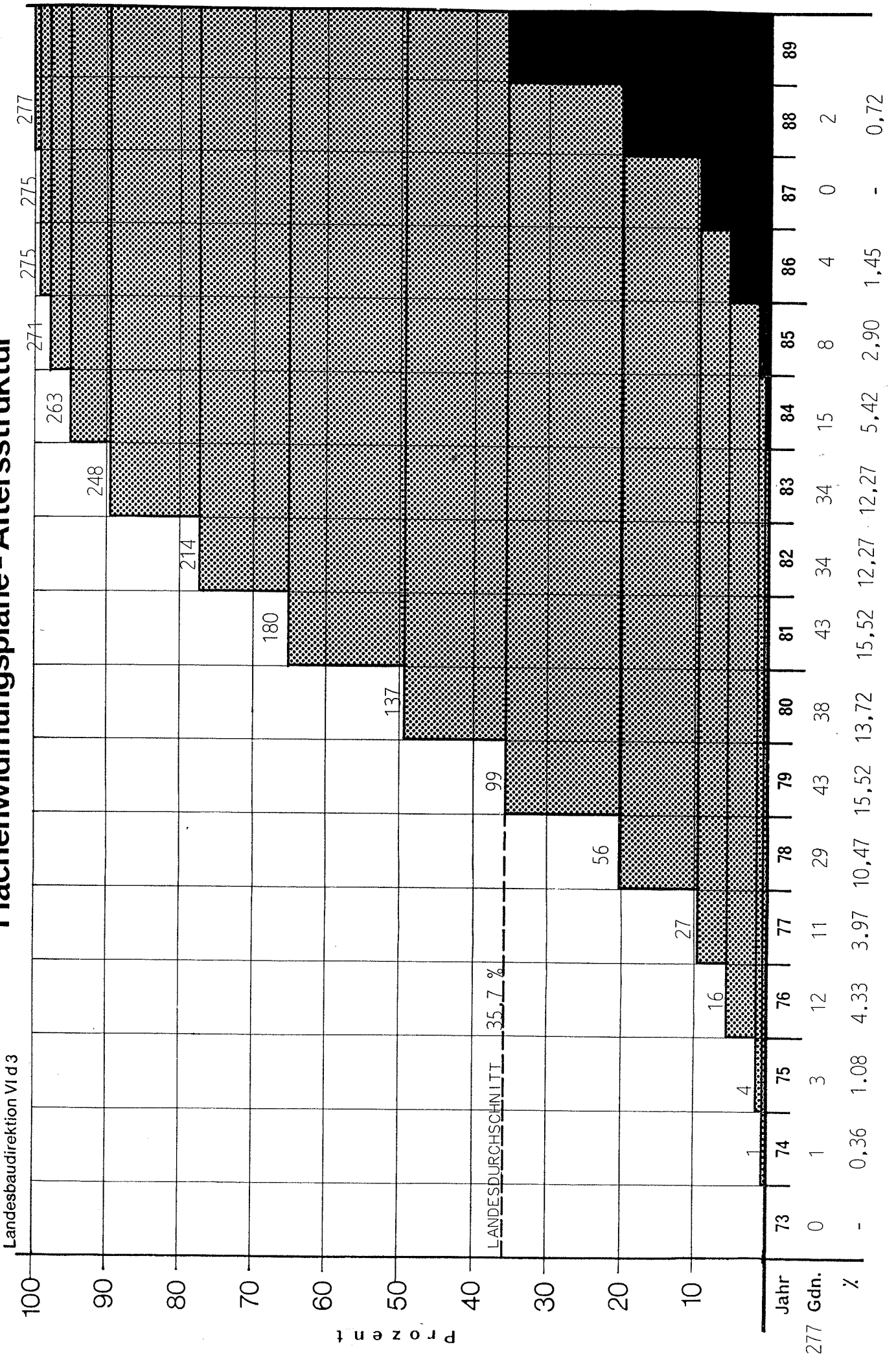
# Örtliche Raumplanung

## Tirol - 277 Gemeinden

Stand 1.1.1990



## Flächenwidmungspläne - Altersstruktur



Landesbaudirektion VI d 3

LANDESDURCHSCHNITT 35,7 %

277 Gdn.

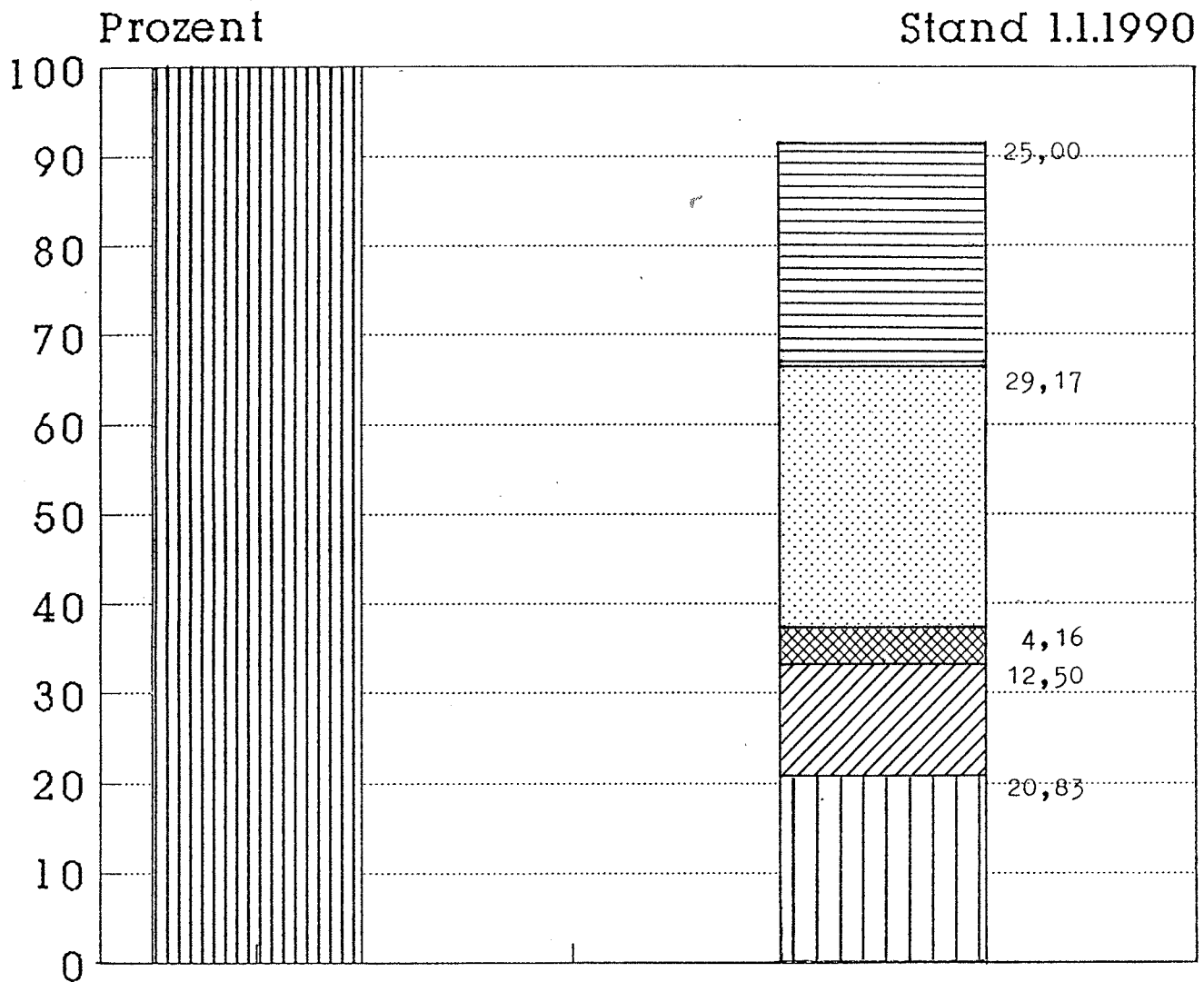
%

BEZIRKSÜBERSICHTEN







# Örtliche Raumplanung Bezirk Imst - 24 Gemeinden

Flächenwidmungsplanung

Bebauungsplanung



§ 31 TROG   
 § 10 TROG 

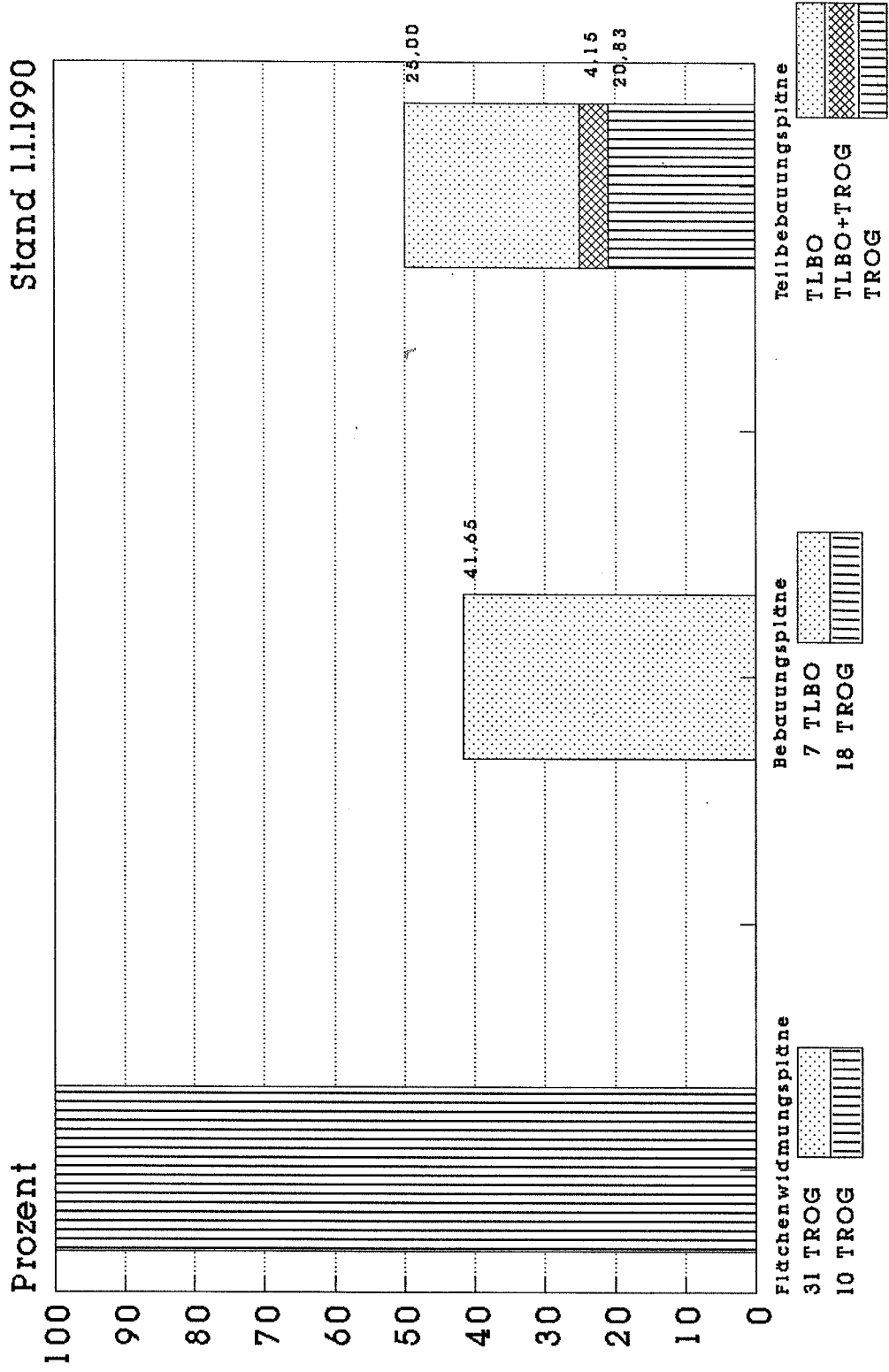
TBP-TLBO   
 BP-TLBO   
 TBP-TLBO+TBP-TROG   
 BP-TLBO+TBP-TROG   
 TBP-TROG   
 BP-TROG 



# Örtliche Raumplanung

## Bezirk Imst - 24 Gemeinden

Stand 1.1.1990



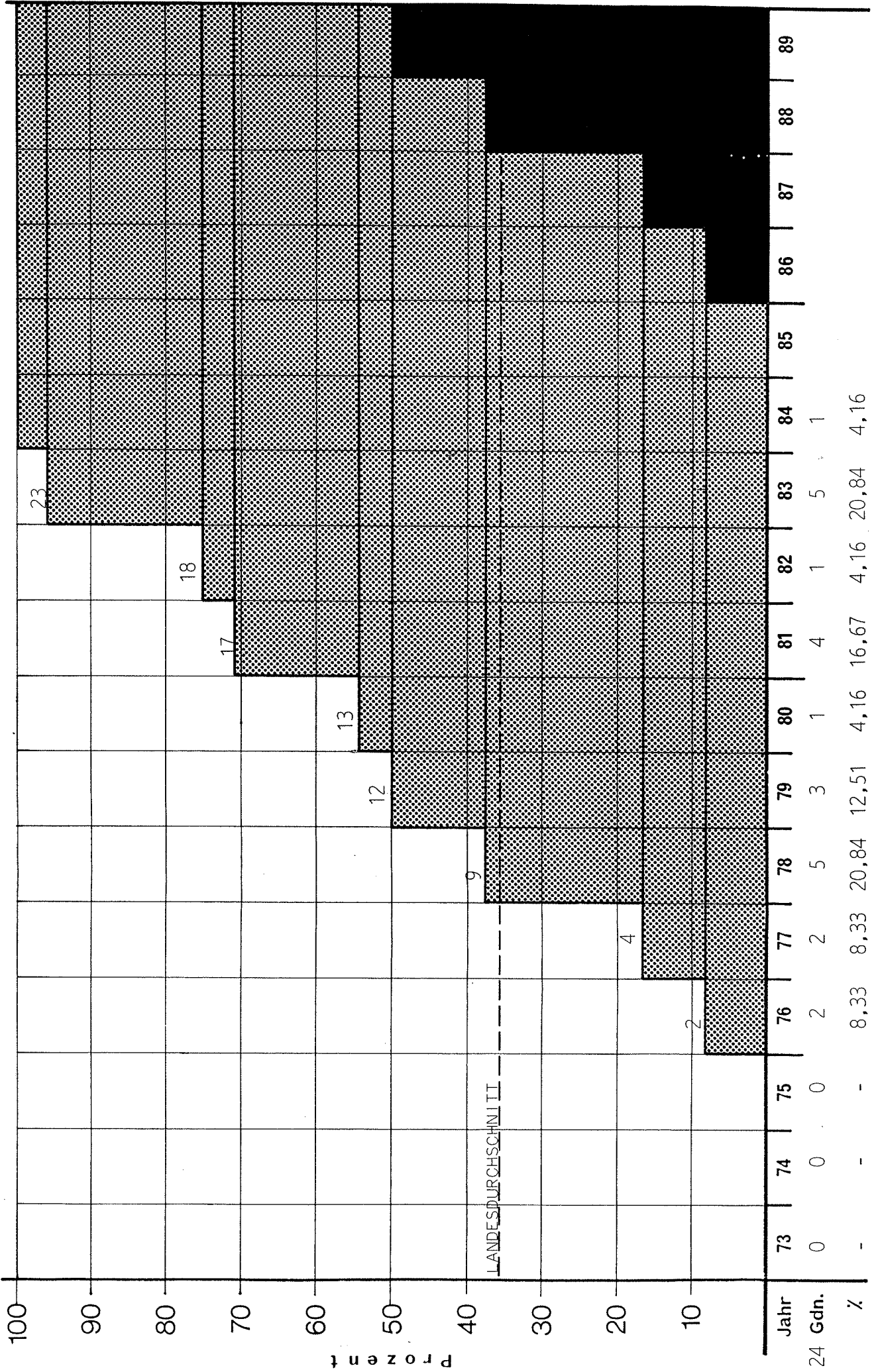
# BEZIRK IMST

GEMEINDE	FLÄCHENWIDMUNGSPLAN			GESAMTBEBAUUNGSPLAN		TEILBEBAUUNGSPL.		PLANUNG
	§ 31 TROG	§ 10 TROG	PLANUNG	§ 7 TLBO	§ 16 TROG	TLBO	TROG	
ARZL I.P. 201		8.9.1978	FREY			X		
HAIMING 202		20.2.1978	GLASER				X	
IMST 203		8.2.1984	XANDER	20.10.1958				
IMSTERBERG 204		24.1.1983	XANDER					
JERZENS 205		19.10.1979	VID3	8.7.1969				
KARRES 206		5.7.1982	GLASER					
KARRÖSTEN 207		12.1.1979	GLASER			X		
LÄNGENFELD 208		19.2.1981	GEMEINDE	21.2.1967			X	
MIEMING 209		18.10.1976	ZENZ	30.6.1966				
MILS B.I. 210		13.5.1983	GLASER			X	X	
MÖTZ 211		7.7.1976	GLASER				X	
NASSEREITH 212		30.7.1981	XANDER	12.9.1967			X	
OBSTEIG 213		30.3.1981	VID3			X		
ÖTZ 214		6.10.1983	VID3	15.11.1971				
RIETZ 215		11.2.1977	GLASER	16.10.1963			X	
ROPPEN 216		20.11.1978	GLASER				X	
ST. LEONHARD I.P. 217	13.8.1982	11.11.1983	EGG				X	
SAUTENS 218		10.2.1983	VID3	2.5.1972				
SILZ 219		21.7.1978	GLASER				X	
SÖLDEN 220		11.11.1981	ZENZ	11.1.1966		X		
STAMS 221		18.7.1977	GLASER			X		
TARRENZ 222		12.1.1979	VID3	10.1.1964				
UMHAUSEN 223		22.7.1980	FREY			X		
WENNS 224		11.5.1978	XANDER			X		

Landesbaudirektion VI d 3

# Flächenwidmungspläne - Altersstruktur

Landesbaudirektion VI d 3

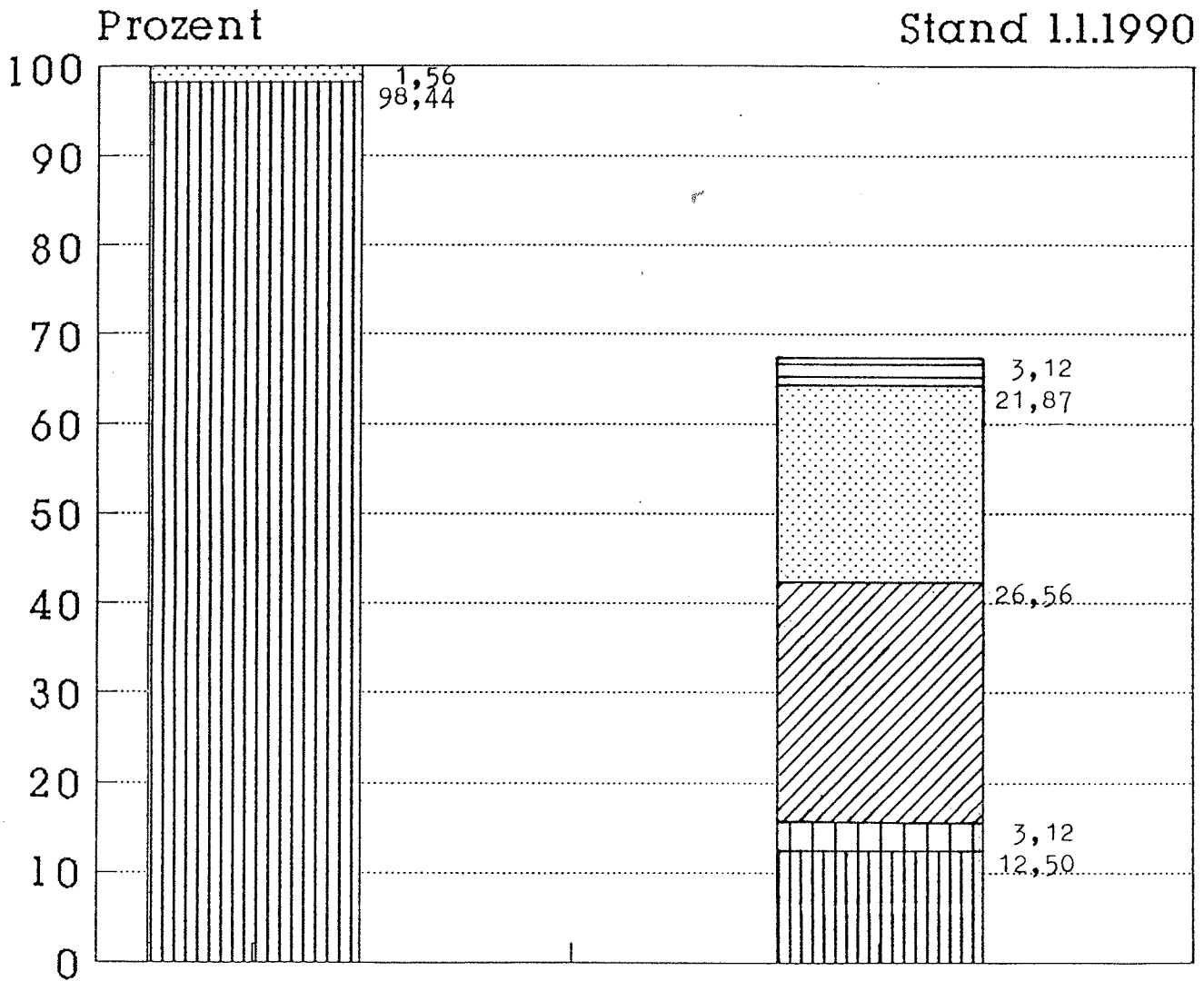


# Örtliche Raumplanung

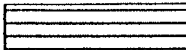





## Bezirk Ibk.Land - 64 Gemeinden

Flächenwidmungsplanung

Bebauungsplanung



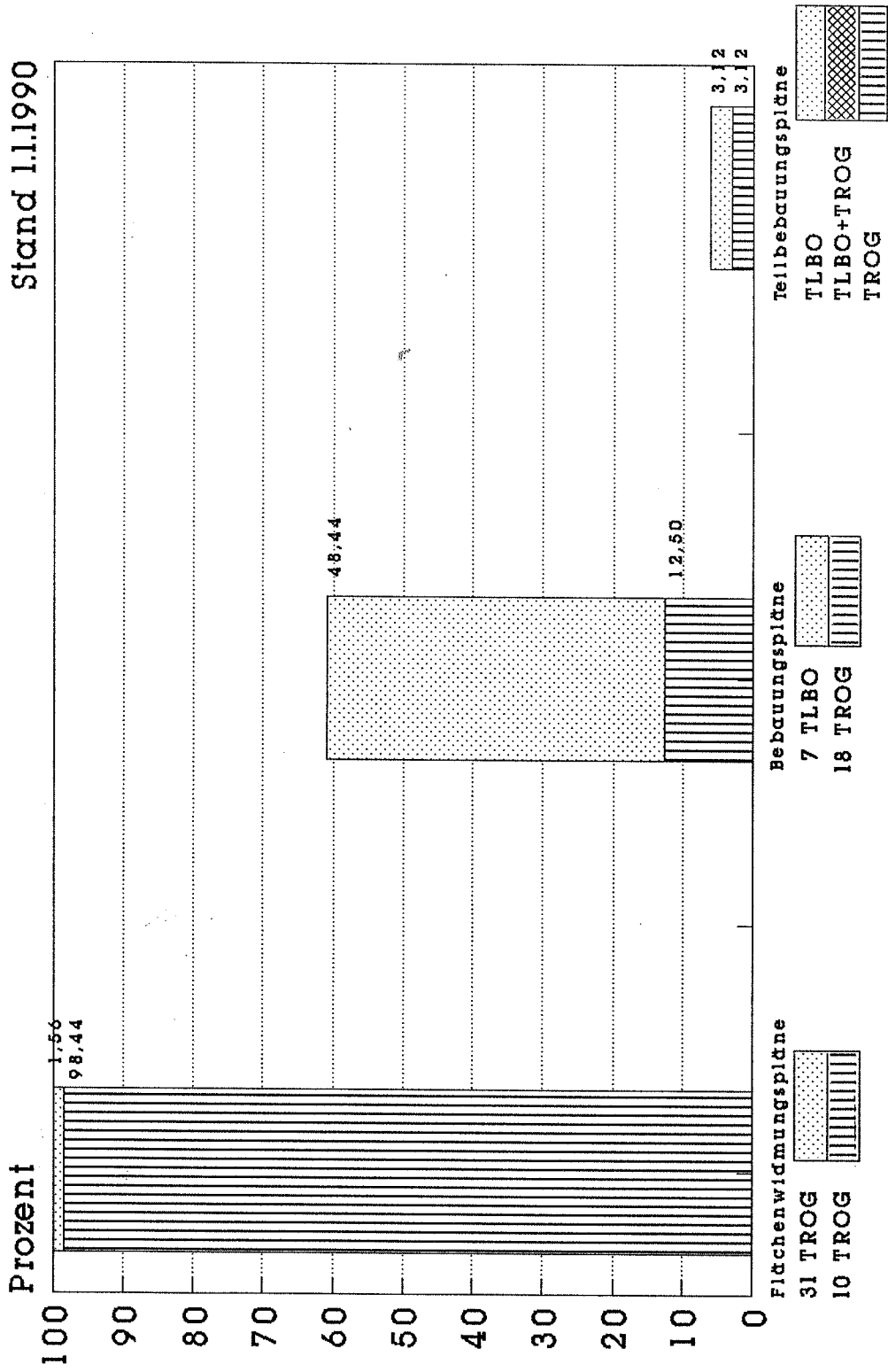
§ 31 TROG   
 § 10 TROG 

TBP-TLBO   
 BP-TLBO   
 TBP-TLBO+TBP-TROG   
 BP-TLBO+TBP-TROG   
 TBP-TROG   
 BP-TROG 

# Örtliche Raumplanung

## Bezirk Innkreis - 64 Gemeinden

Stand 1.1.1990

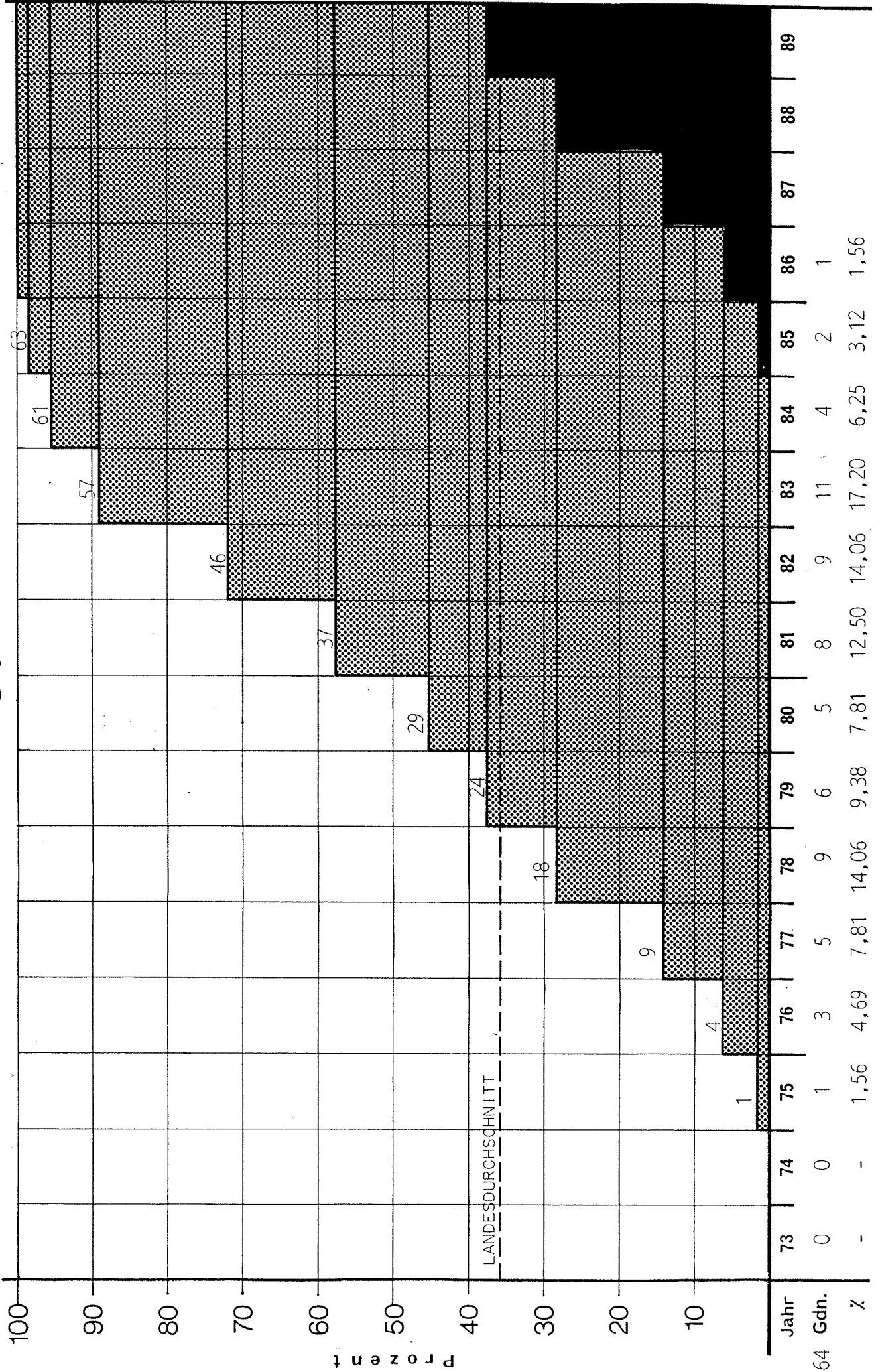


# BEZIRK INNSBRUCK-LAND

GEMEINDE	FLÄCHENWIDMUNGSPLAN			GESAMTBEDAUUNGSPLAN		TEILBEDAUUNGSPL		PLANUNG
	§ 31 TROG	§ 10 TROG	PLANUNG	§ 7 TLBO	§ 18 TROG	TLBO	TROG	
ABSAM 301		24.1.1983	EGG	6.10.1956	21.4.1988			EGG
ALDRANS 302		1.6.1978	ZENZ	25.2.1957			X	
AMPASS 303		26.5.1982	Vld3	19.12.1970			X	
AXAMS 304		30.3.1978	GLASER	5.9.1963	11.9.1979			GLASER
BAUMKIRCHEN 305		18.1.1977	ZENZ	20.6.1958	16.2.1984			ZENZ
BIRGITZ 306		26.4.1978	GLASER	18.3.1959			X	
ELLBÖGEN 307	28.8.1981	1.4.1982	ZENZ					
FLAURLING 308		8.5.1979	GLASER					
FRITZENS 309		18.3.1980	HAUSER	8.3.1957			X	
FULPMES 310		5.10.1978	PARSON	28.6.1952		X	X	
GNADENWALD 311		9.12.1980	EGG				X	
GÖTZENS 312		19.7.1976	GLASER	24.10.1958		X	X	
GRIES A.B. 313		28.12.1982	EGG					
GRIES I.S. 314		13.5.1982	Vld3					
GRINZENS 315		22.3.1982	ZENZ					
GSCHNITZ 317		12.1.1983	HÖRMANN				X	
HALL I.T. 354	13.3.1984	4.2.1985	BAUAMT	20.2.1958			X	
INZING 319		13.3.1981	GLASER	3.10.1968			X	
KEMATEN 320		26.4.1978	GLASER	29.5.1958			X	
KOLSASS 322		8.9.1981	FREY	9.3.1967				
KOLSASSBERG 323		30.7.1981	FREY					
LANS 325		12.1.1983	LOCH	21.5.1959	23.4.1985			LOCH
LEUTASCH 326	19.11.1982	16.11.1983 13.3.1985	HARTWIG					
MATREI A.B. 327		22.7.1980	HÖRMANN	3.10.1959				
MIEDERS 328		4.7.1983	HÖRMANN	30.9.1969			X	
MILS 329		1.3.1984	STIEGLER	12.6.1967				
MÜHLBACHL 330		29.3.1981	HÖRMANN	5.12.1962				
MUTTERS 331		27.5.1977	ZENZ	20.6.1959				
NATTERS 332		28.12.1976	ZENZ	29.3.1954	10.7.1981			GLASER
NAVIS 333		8.9.1983	HÖRMANN					
NEUSTIFT I.ST. 334		29.5.1979	PARSON					
OBERHOFEN 335		28.1.1983	GLASER	2.2.1960			X	
OBERNBERG 336		21.1.1980	Vld3					
OBERPERFUSS 337	7.5.1982		Vld3					
PATSCH 338		13.5.1977	ZENZ	19.9.1963				
PETTNAU 339		22.7.1982	GLASER	21.2.1967				
PFÄFFENHOFEN 340		31.7.1978	GLASER					
PFONS 341		14.1.1982	HÖRMANN	6.3.1963				
POLLING 342		18.7.1977	GLASER					
RANGGEN 343		14.5.1981	FRITZ					
REITH B.S. 344	4.2.1984	21.10.1985	GEHEINDE	12.5.1969				
RINN 345		21.2.1978	ZENZ	26.4.1957				
RUM 346		11.11.1981	FRITZ	20.6.1958			X	
ST. SIGMUND I.S. 347		28.1.1983	Vld3					
SCHARNITZ 348		8.9.1983	GLASER	20.9.1961				
SCHMIRN 349		28.7.1983	HÖRMANN					
SCHÖNBERG 350		17.5.1984	HÖRMANN	11.6.1971				
SEEFELD 351		1.3.1984	PRACHEN.	9.11.1964				
SELLRAIN 352	12.3.1982	26.3.1986	Vld3					
SISTRANS 353		23.9.1976	ZENZ		10.1.1979			ZENZ
STEINACH A.B. 355		21.6.1982	GEHEINDE	9.9.1959				
TELFES I.ST. 356		26.9.1978	PARSON	14.1.1961			X	
TELFES 357		23.5.1979	GLASER	21.5.1960	13.9.1979			GLASER
THAUR 358		26.7.1979	GEHEINDE	1.12.1965			X	
TRINS 359	7.5.1982	1.6.1984	HÖRMANN					
TULFES 360		30.7.1981	LOCH					
UNTERPERFUSS 361		15.7.1977	GLASER			X		
VALS 362		24.1.1983	HÖRMANN					
VÖLS 364		20.9.1979	GLASER	29.7.1960			X	
VOLDERS 365		18.8.1980	ZENZ	2.11.1956			X	
WATTENBERG 366		27.3.1981	ZENZ					
WATTENS 367		13.6.1978	HAUSER	24.10.1958			X	
WILDERMIEING 368		20.7.1979	ZENZ			X		
ZIRL 369		5.5.1975	ZENZ	17.4.1967	1.7.1975			ZENZ

# Flächenwidmungspläne - Altersstruktur

Landesbaudirektion VI d 3



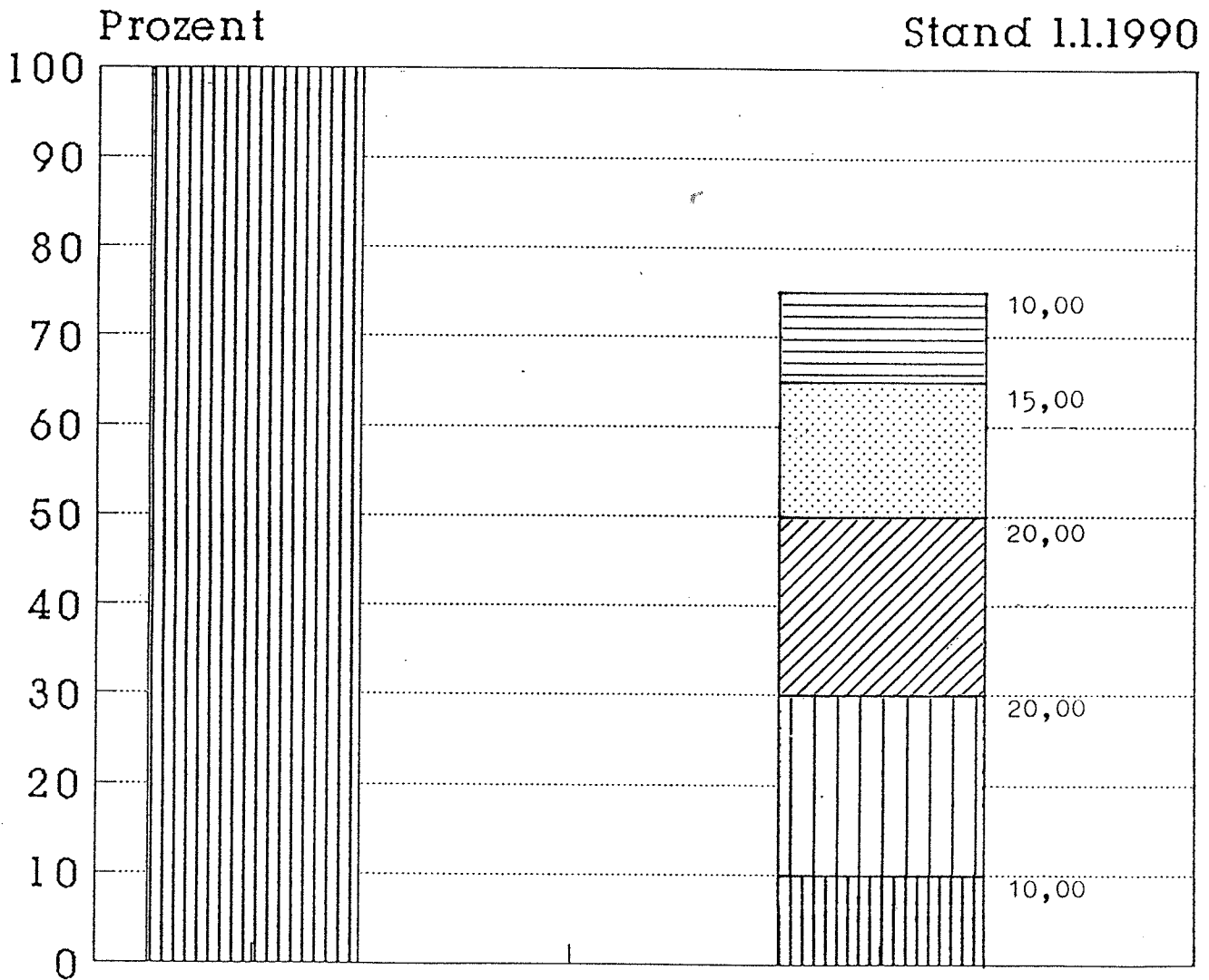
Prozent

# Örtliche Raumplanung

## Bezirk Kitzbühel - 20 Gemeinden

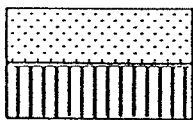
Flächenwidmungsplanung

Bebauungsplanung



§ 31 TROG

§ 10 TROG



TBP-TLBO

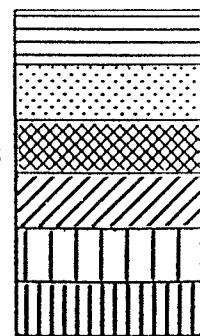
BP-TLBO

TBP-TLBO+TBP-TROG

BP-TLBO+TBP-TROG

TBP-TROG

BP-TROG





# Örtliche Raumplanung Bezirk Kitzbühel - 20 Gemeinden



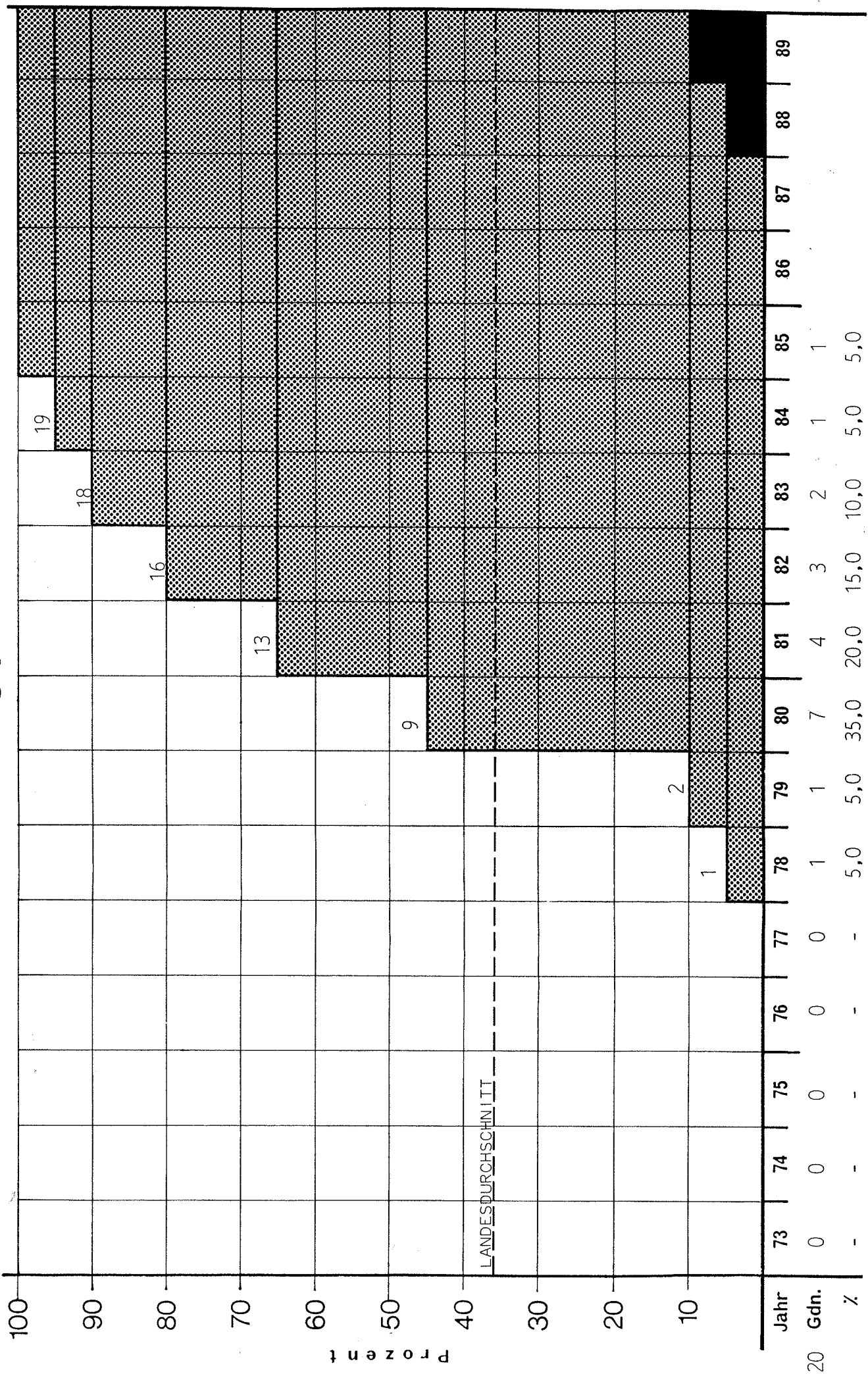
# BEZIRK KITZBÜHEL

GEMEINDE	FLÄCHENWIDMUNGSPLAN			GESAMTBEBAUUNGSPLAN		TEILBEBAUUNGSPL.		PLANUNG
	§ 31 TROG	§ 10 TROG	PLANUNG	§ 7 TLBO	§ 18 TROG	TLBO	TROG	
AURACH 401		17.9.1980	SCHWANZER					
BRIXEN I.T. 402		4.10.1983	PARSON				X	
FIEBERBRUNN 403		9.2.1983	XANDER	27.11.1963				
GOING 404		29.3.1979	FRITZ					
HOCHFILZEN 405		1.2.1980	GETEINDE	26.8.1957				
HOPFGARTEN I.B. 406		19.4.1982	XANDER	26.5.1961			X	
ITTER 407	23.7.1981	1.6.1984	PARSON					
JOCHBERG 408		30.7.1981	ZENZ					
KIRCHBERG 409	8.5.1982	27.3.1985	PARSON	13.7.1962				
KIRCHDORF 410		22.3.1982	PARSON				X	
KITZBÜHEL 411		21.11.1980	SCHWAIGH.	19.4.1956			X	
KÖSSEN 412		20.2.1978	ZENZ	11.4.1961	31.7.1980			ZENZ
OBERNDORF 413		23.3.1982	JUDS				X	
REITH B.K. 414		4.6.1981	PARSON			X		
ST. JAKOB I.H. 415		6.10.1980	GETEINDE					
ST. JOHANN I.T. 416		20.7.1981	ZENZ	24.10.1958			X	
ST. ULRICH A.P. 417		4.2.1980	ZENZ		10.5.1984			ZENZ
SCHWENDT 418		11.2.1981	ZENZ				X	
WAIDRING 419		9.10.1980	JUDS	31.3.1964			X	
WESTENDORF 420		18.9.1980	PARSON			X		

Landesbaudirektion VI d 3

# Flächenwidmungspläne - Altersstruktur

Landesbaudirektion VI d 3



Prozent

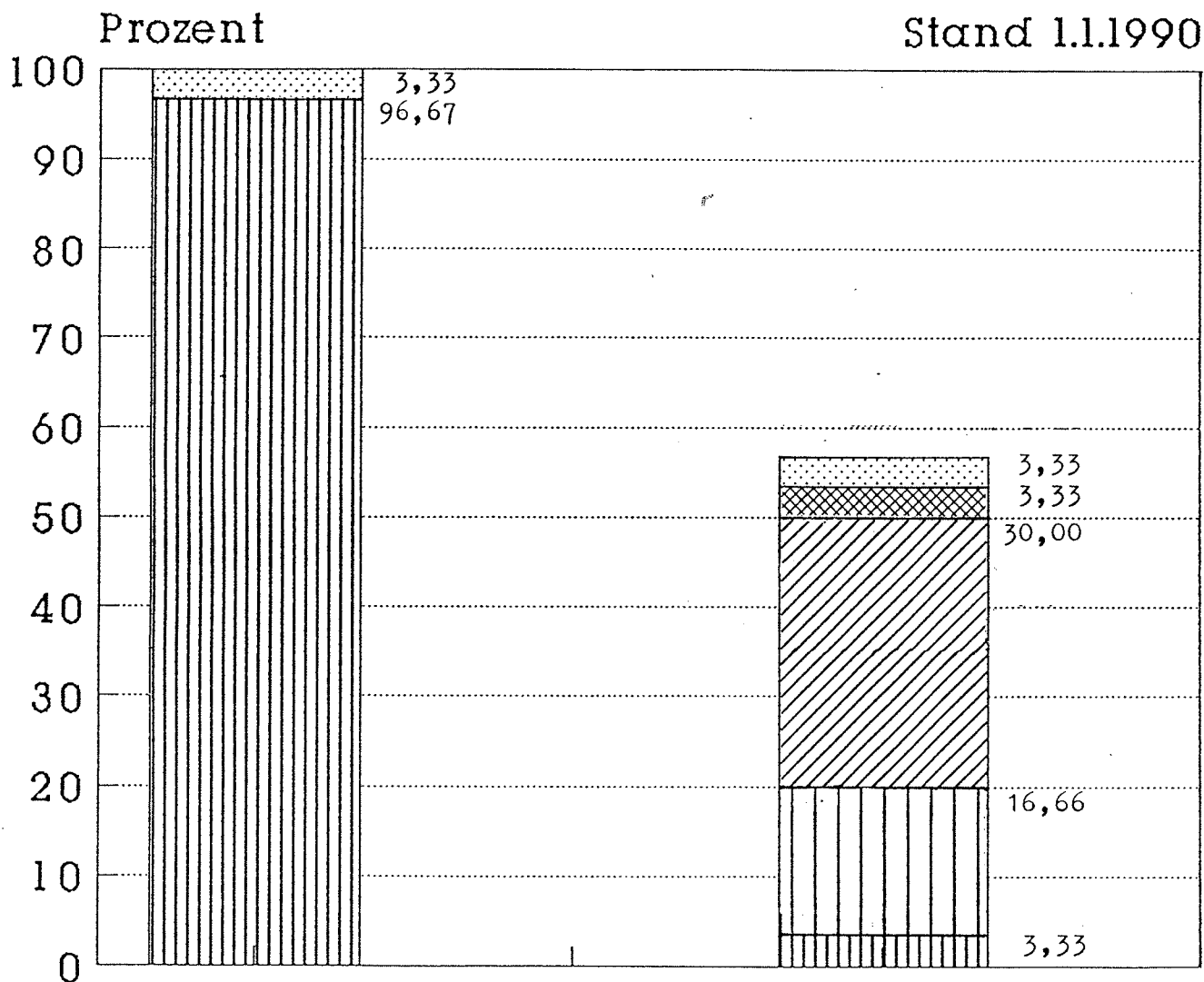
LANDESDURCHSCHNITT

# Örtliche Raumplanung

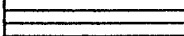
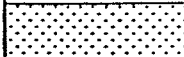

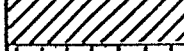


## Bezirk Kufstein - 30 Gemeinden

Flächenwidmungsplanung

Bebauungsplanung

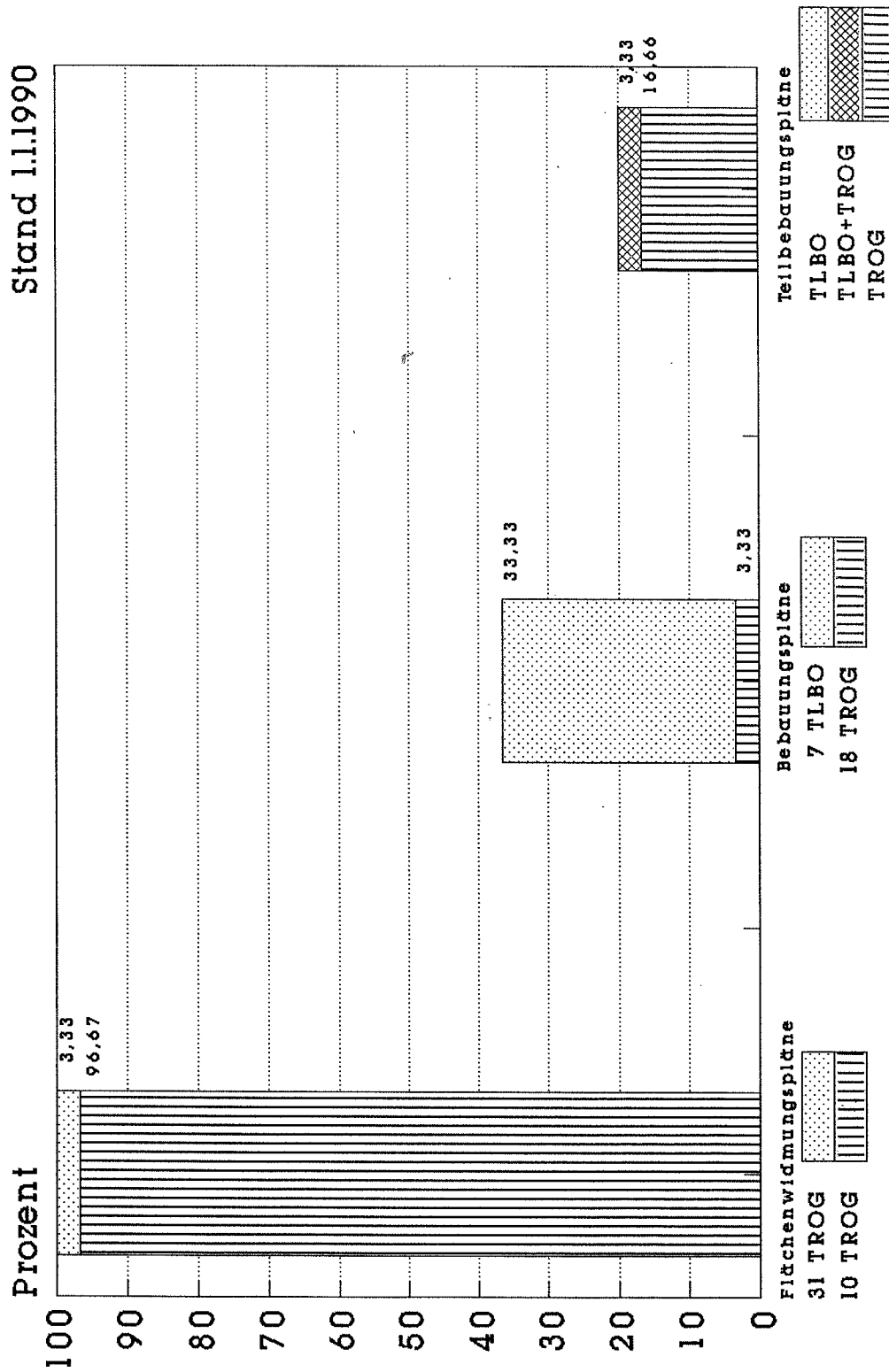


§ 31 TROG   
 § 10 TROG 

TBP-TLBO   
 BP-TLBO   
 TBP-TLBO+TBP-TROG   
 BP-TLBO+TBP-TROG   
 TBP-TROG   
 BP-TROG 

# Örtliche Raumplanung

## Bezirk Kufstein - 30 Gemeinden

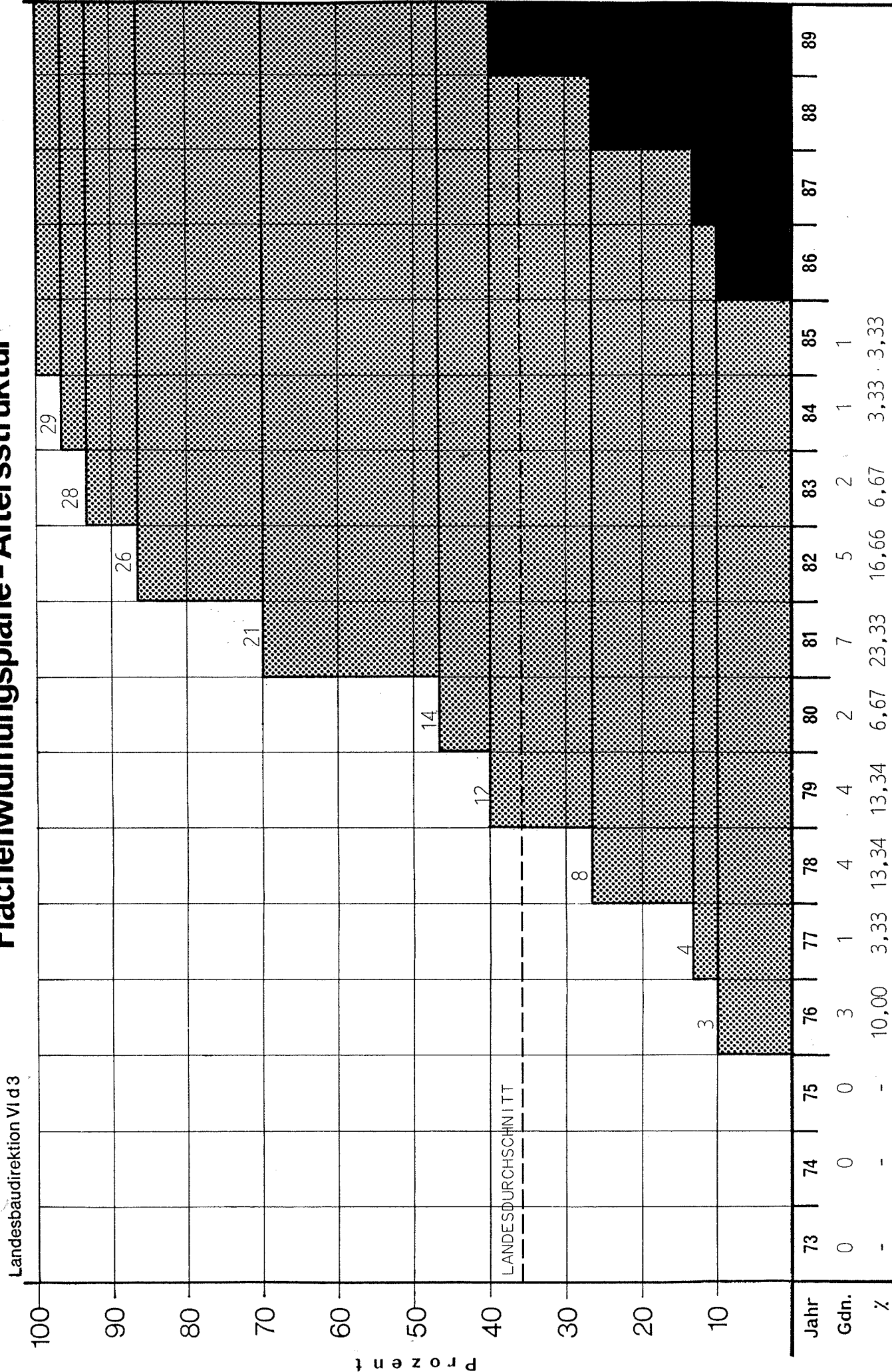


# BEZIRK KUFSTEIN

GEMEINDE	FLÄCHENWIDMUNGSPLAN			GESAMTBEBAUUNGSPLAN		TEILBEBAUUNGSPL		PLANUNG
	§ 31 TROG	§ 10 TROG	PLANUNG	§ 7 TLBO	§ 18 TROG	TLBO	TROG	
ALPBACH 501		8.9.1983	FREY					
ANGATH 502		27.5.1977	VID3					
ANGERBERG 528		20.7.1979	FREY					
BAD HÄRING 503		13.5.1982	VID3	8.2.1972			X	
BRANDENBERG 504		4.11.1981	VID3					
BREITENBACH A. I. 505		26.2.1981	FREY	7.10.1979			X	
BRIXLEGG 506		19.10.1981	XANDER	13.7.1933				
EBBS 508		7.6.1979	ZENZ					
ELLMAU 509		22.6.1981	XANDER				X	
ERL 510		12.1.1979	PARSON	17.4.1961			X	
KIRCHBICHL 511		30.3.1976	VID3			X	X	
KRAMSACH 512		2.2.1976	XANDER				X	
KUFSTEIN 513		31.7.1978	GRATZ	13.9.1971			X	
KUNDL 514		4.2.1976	XANDER	12.7.1959	6.8.1979			FREY
LANGKAMPFEN 515		1.6.1978	VID3					
MARIASTEIN 516		1.12.1978	FREY				X	
MÜNSTER 517	13.3.1984		VID3	3.11.1959			X	
NIEDERNDORF 518		25.7.1979	PARSON					
NIEDERNDORFERBERG 519		17.9.1980	PARSON					
RADFELD 520		8.9.1981	FREY				X	
RATTENBERG 521		3.11.1982	VID3					
REITH I. A. 522		26.5.1982	FRITZ	9.11.1970			X	
RETTENSCHÖSS 523		30.9.1981	PARSON					
SCHEFFAU 524		7.6.1983	HALA				X	
SCHWOICH 525		29.7.1982	VID3					
SÖLL 526		23.9.1981	GRATZ	18.3.1966			X	
THIERSEE 527		27.7.1982	FREY					
WALCHSEE 529		4.12.1980	PARSON	9.9.1959			X	
WILDSCHÖNAU 530	4.9.1981	7.3.1985	LECHNER					
WÖRGL 531		8.9.1978	VID3	12.7.1959			X	

Landesbaudirektion VI d 3

# Flächenwidmungspläne - Altersstruktur



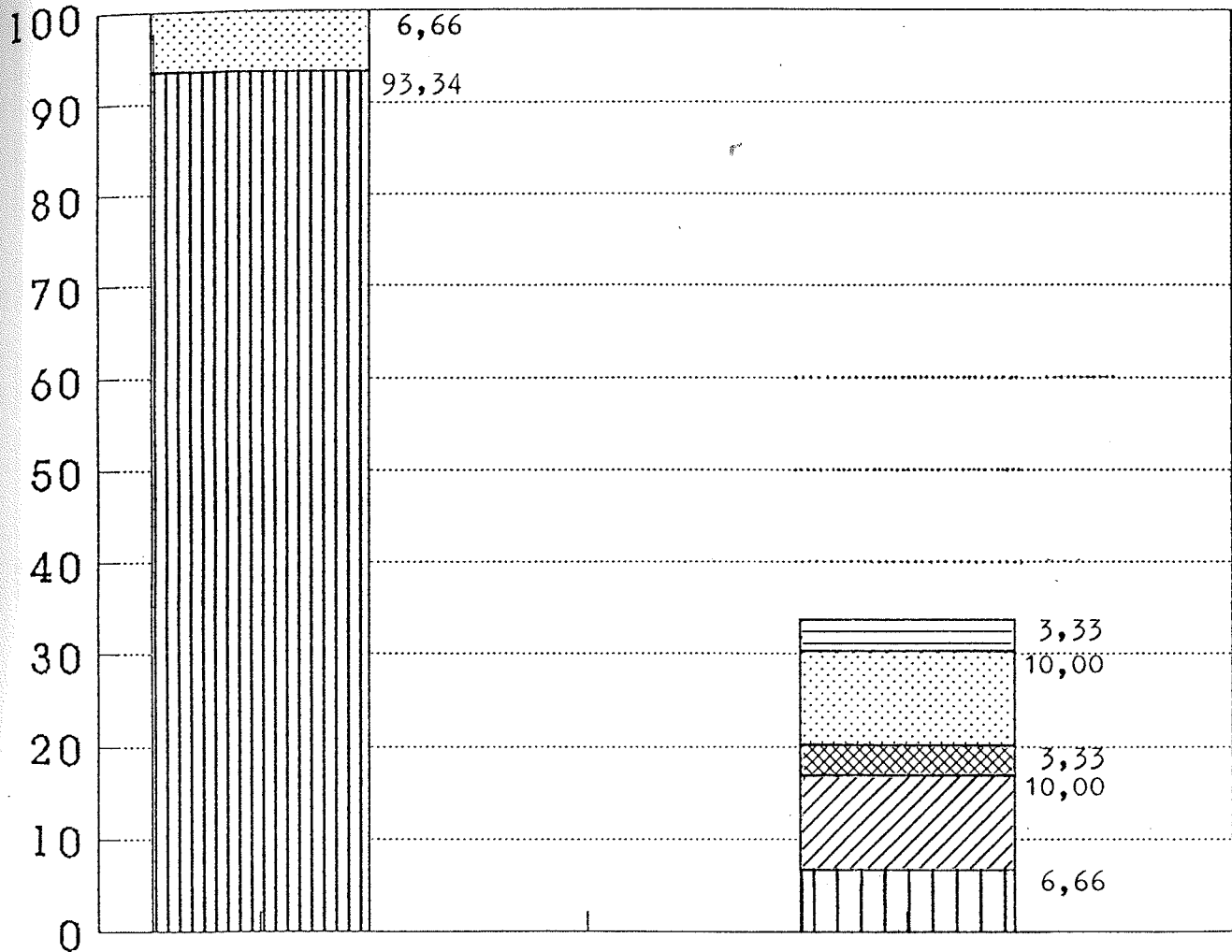
# Örtliche Raumplanung Bezirk Landeck - 30 Gemeinden

Flächenwidmungsplanung

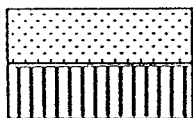
Bebauungsplanung

Prozent

Stand 1.1.1990



§ 31 TROG



§ 10 TROG



TBP-TLBO

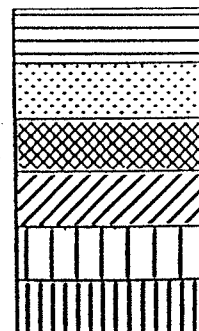
BP-TLBO

TBP-TLBO+TBP-TROG

BP-TLBO+TBP-TROG

TBP-TROG

BP-TROG

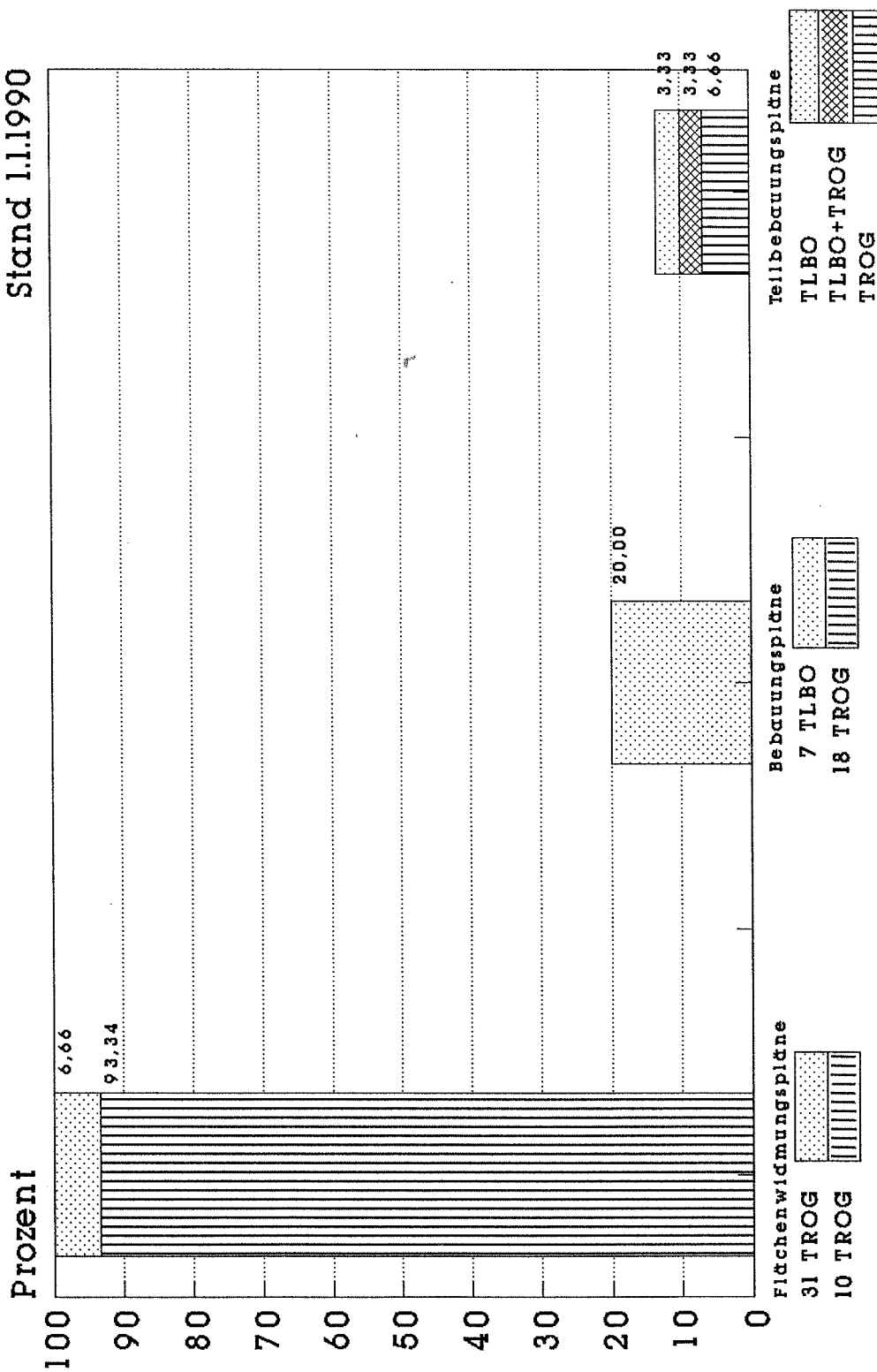




# Örtliche Raumplanung

## Bezirk Landeck - 30 Gemeinden

Stand 1.1.1990



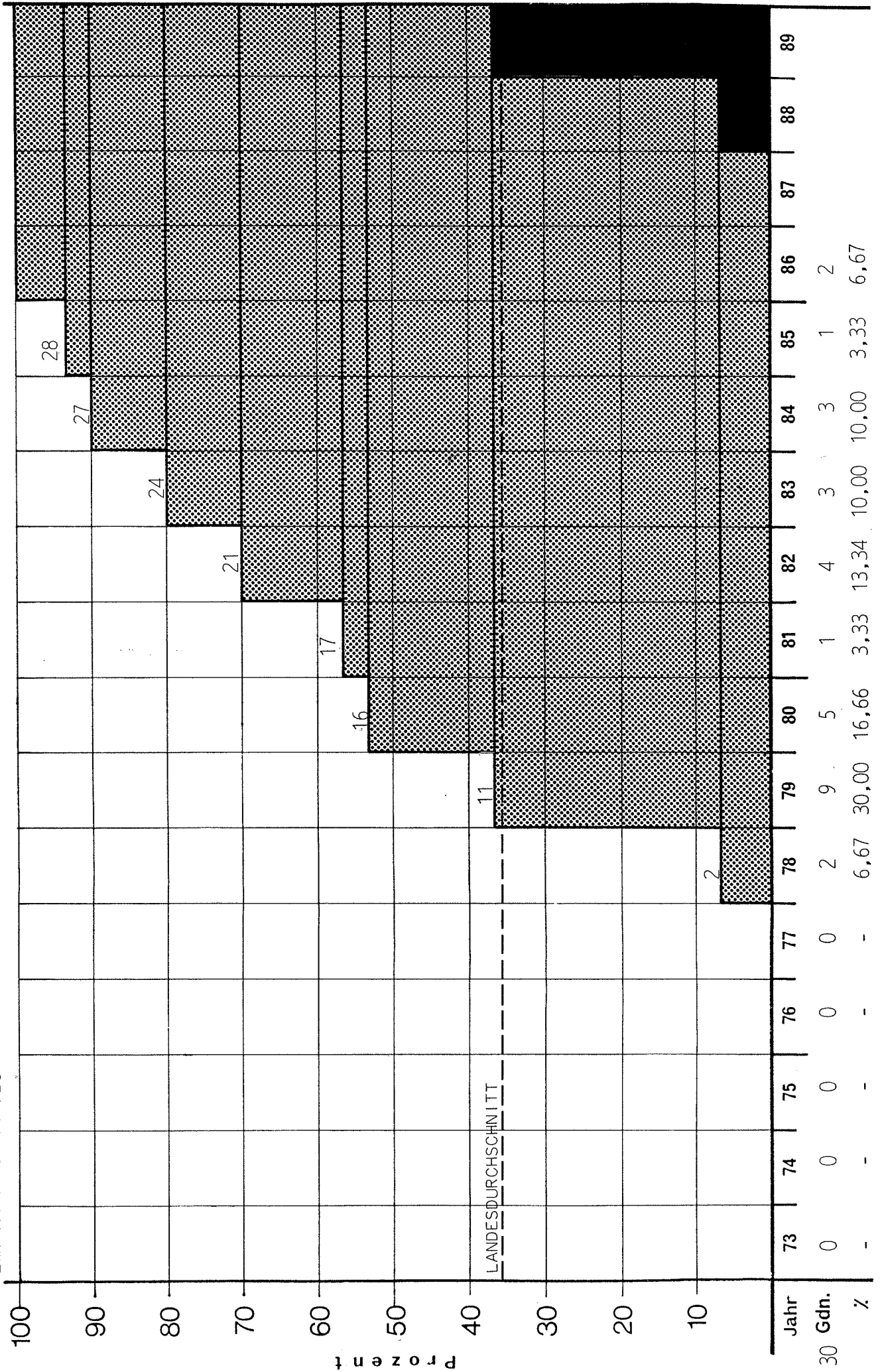
# BEZIRK LANDECK

GEMEINDE	FLÄCHENWIDMUNGSPLAN			GESAMTBEBAUUNGSPLAN		TEILBEBAUUNGSPL		PLANUNG
	§ 31 TROG	§ 10 TROG	PLANUNG	§ 7 TLBO	§ 16 TROG	TLBO	TROG	
FAGGEN 601	12.3.1982		ZIERL					
FENDELS 602		21.11.1980	Vld3	Befreiung gem. Verordnung der Ldsreg. vom 29.6.1982				
FISS 603		20.7.1979	Vld3					
FLIEB 604		21.4.1982	FALCH	15.3.1934				
FLIRSCH 605		22.11.1979	GLASER					
GALTÜR 606	7.5.1982	31.7.1986	ZIERL					
GRINS 607		4.11.1982	Vld3	19.7.1956			X	
ISCHGL 608		30.7.1981	ZIERL					
KAPPL 609		26.3.1986	ZIERL					
KAUNERBERG 610	7.1.1983	24.6.1985	GEMEINDE					
KAUNERTAL 611	7.1.1983	19.7.1989	GEMEINDE					
KAUNS 612	1.10.1982		ZIERL					
LADIS 613		9.12.1980	ZIERL					
LANDECK 614		19.1.1984	FALCH	24.11.1960				
NAUDERS 615		25.10.1978	GLASER					X
PETTNEU A.A. 616		24.7.1980	GLASER	17.5.1967				
PFUNDS 617		19.1.1984	FALCH			X		
PIANS 618		28.12.1979	Vld3					
PRUTZ 619		28.5.1979	ZIERL					
RIED I.O. 620		31.7.1978	ZIERL					
ST. ANTON A.A. 621		14.3.1984	GLASER	12.10.1934				
SCHÖNWIES 622		20.9.1979	Vld3					
SEE 623		14.9.1979	Vld3					
SERFAUS 624		13.12.1979	ZIERL					
SPISS 625		10.1.1980	Vld3					
STANZ B.L. 626		20.7.1979	Vld3					
STRENGEN 627	12.3.1982	24.7.1983	GLASER			X	X	
TOBADILL 628		11.2.1980	Vld3					
TÖSENS 629		28.1.1983	FALCH					
ZAMS 630		8.5.1979	GLASER	21.7.1960				X

Landesbaudirektion Vld3

# Flächenwidmungspläne - Altersstruktur

Landesbaudirektion VI d 3



Prozent

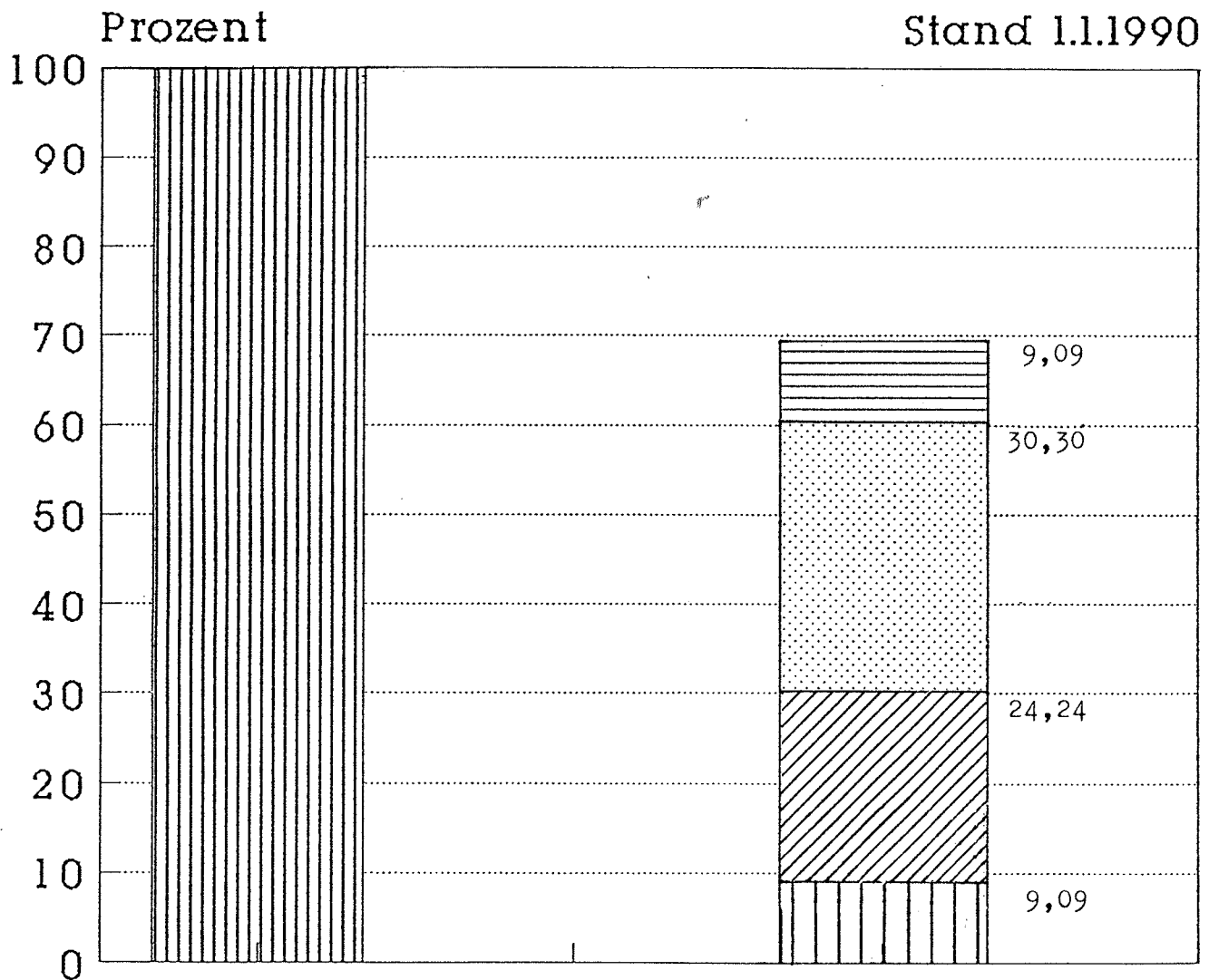
LANDESDURCHSCHNITT

# Örtliche Raumplanung

## Bezirk Lienz - 33 Gemeinden

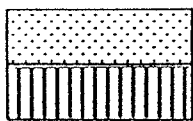
Flächenwidmungsplanung

Bebauungsplanung



§ 31 TROG

§ 10 TROG



TBP-TLBO

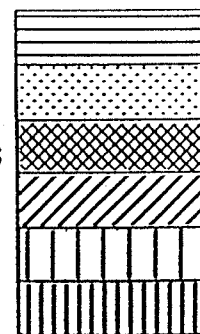
BP-TLBO

TBP-TLBO+TBP-TROG

BP-TLBO+TBP-TROG

TBP-TROG

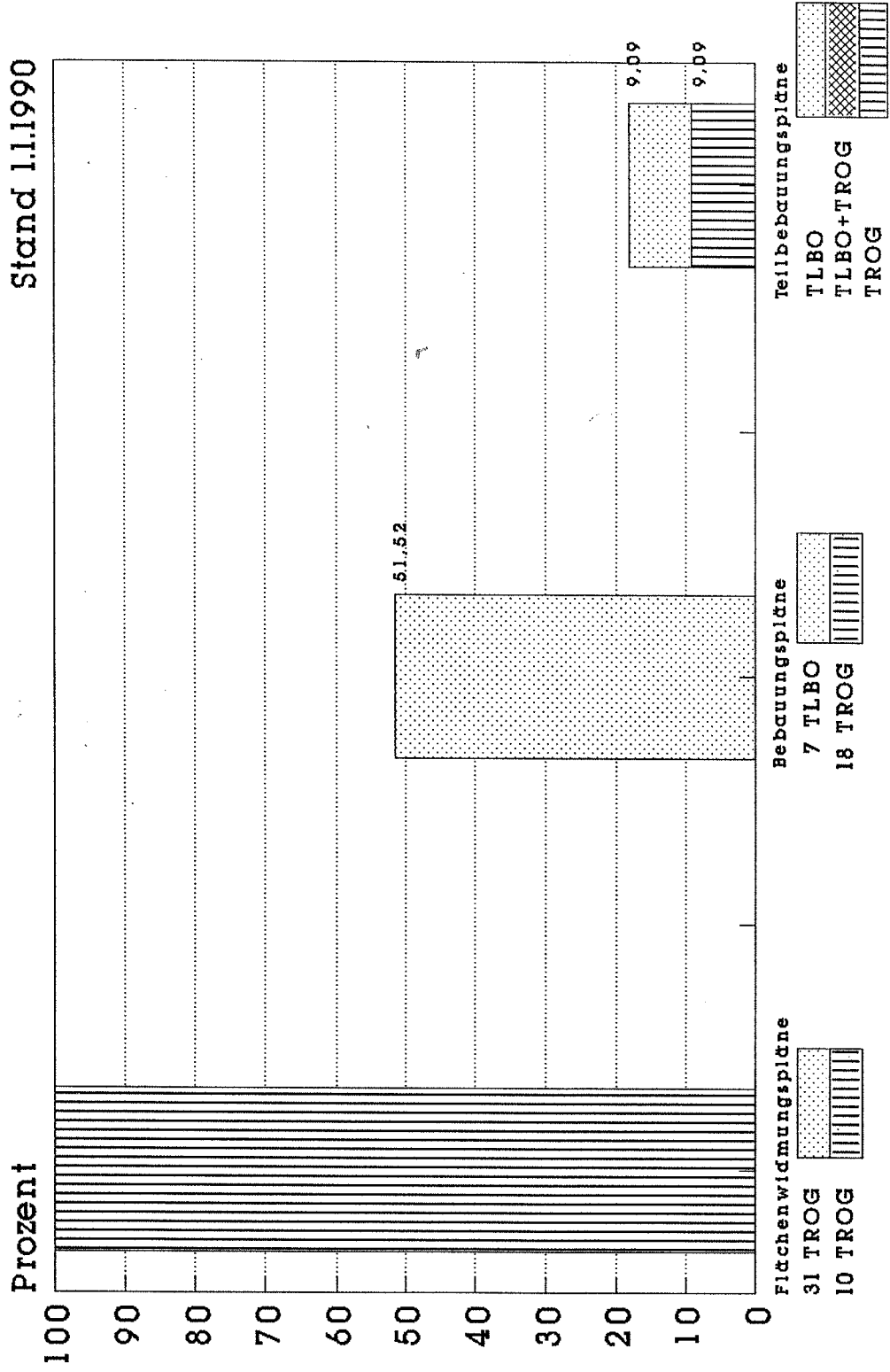
BP-TROG



# Örtliche Raumplanung

## Bezirk Lienz - 33 Gemeinden

Stand 1.1.1990



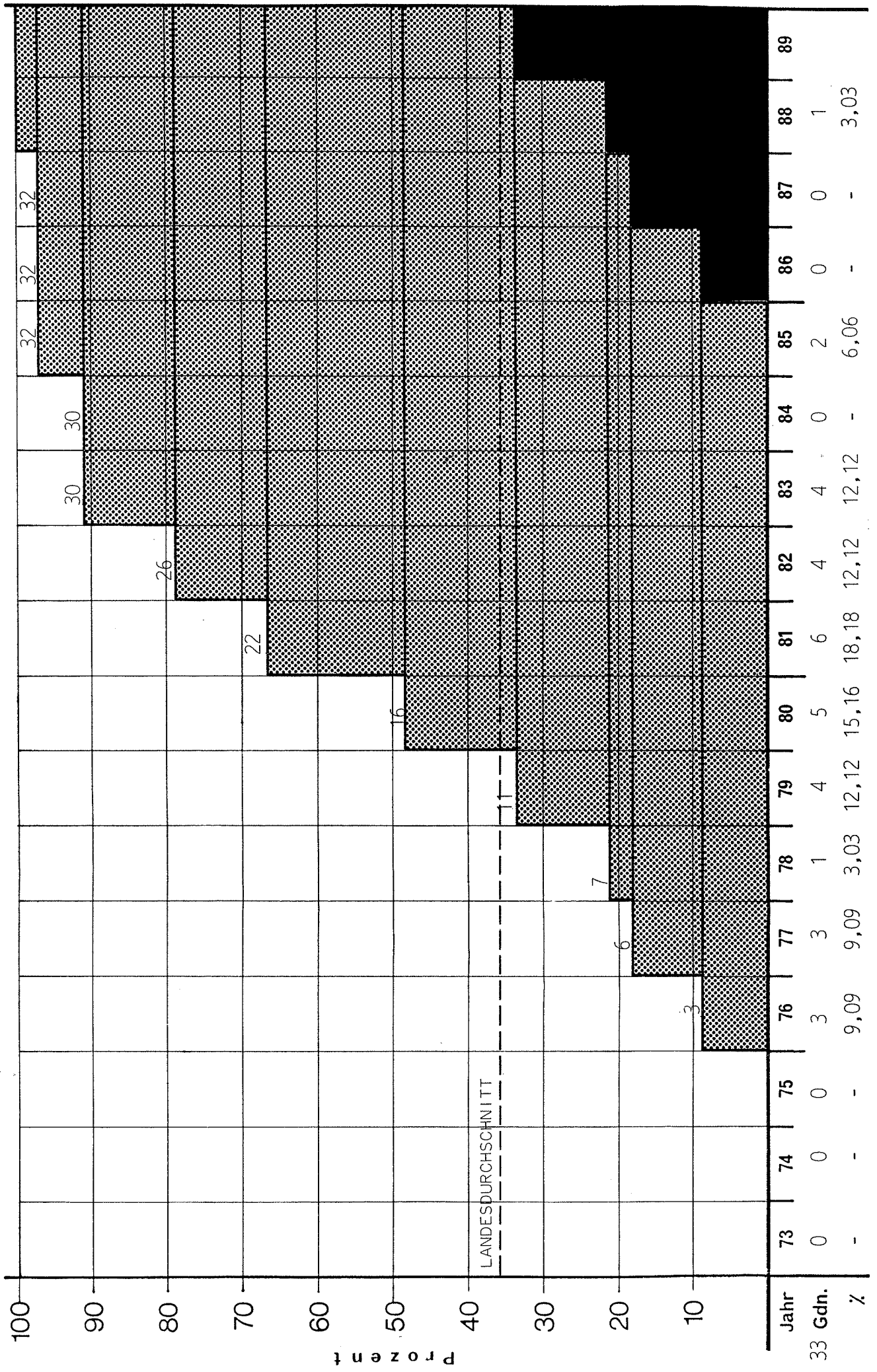
# BEZIRK LIENZ

GEMEINDE	FLÄCHENWIDMUNGSPLAN			GESAMTBEDAUUNGSPLAN		TEILBEDAUUNGSPLAN		PLANUNG
	§ 31 TROG	§ 10 TROG	PLANUNG	§ 7 TLBO	§ 18 TROG	TLBO	TROG	
ABFALTERSBACH 701		23.10.1980	VId3	26.3.1970				
AINET 702		13.5.1983	ECK					
AMLACH 703		28.5.1979	SCHREIER	12.3.1968				
ANRAS 704		19.12.1983	VId3					
ASSLING 705		8.9.1981	VId3				X	
AUSSERVILLGRATEN 706		24.10.1978	VId3	8.3.1977			X	
DÖLSACH 707		20.2.1979	VId3	30.5.1967				
GAIMBERG 708		30.7.1981	MACHNE			X		
HEINFELS 7022		17.9.1980	THELMANN	28.7.1968			X	
HOPFGARTEN I.D. 709		19.4.1982	FRITZ				X	
INNERVILLGRATEN 710		26.7.1977	VId3					
ISELSBERG-STRONACH 711		1.6.1977	VId3					
KALS A.G. 712		4.7.1983	POTYKA	2.7.1968				
KARTITSCH 713		2.2.1979	THELMANN	11.7.1967				
LAVANT 714		8.5.1979	VId3	30.9.1969				
LEISACH 715		10.6.1976	VId3	8.3.1977			X	
LIENZ 716		27.3.1981	BAUANT	23.4.1970			X	
MATREI I.O. 717		23.3.1982	POTYKA	29.7.1959			X	
NIKOLSDORF 718		5.10.1981	VId3	2.7.1968			X	
NUSSDORF-DEBANT 719		2.6.1980	MACHNE	11.2.1964				
OBERLIENZ 720		11.2.1981	VId3					
OBERTILLIACH 721		22.6.1977	VId3	25.7.1957				
PRÄGRATEN 723		23.4.1985	VId3	13.6.1969				
SCHLAITEN 727		23.9.1976	VId3					
SILLIAN 728		28.7.1983	MACHNE			X		
ST. JAKOB I.D. 724		30.12.1976	REINZ				X	
ST. JOHANN I.W. 725		24.6.1982	ECK					
ST. VEIT I.D. 726		14.12.1987	FRITZ					
STRASSEN 729		31.3.1982	MACHNE					
THURN 731		20.2.1985	MACHNE			X		
TRISTACH 732		3.3.1980	VId3	18.9.1970				
UNTERTILLIACH 733	9.4.1982	7.7.1988	VId3					
VIRGEN 734		5.5.1980	VId3	18.10.1968			X	

Landesbaudirektion VI d 3

# Flächenwidmungspläne - Altersstruktur

Landesbaudirektion VI d 3



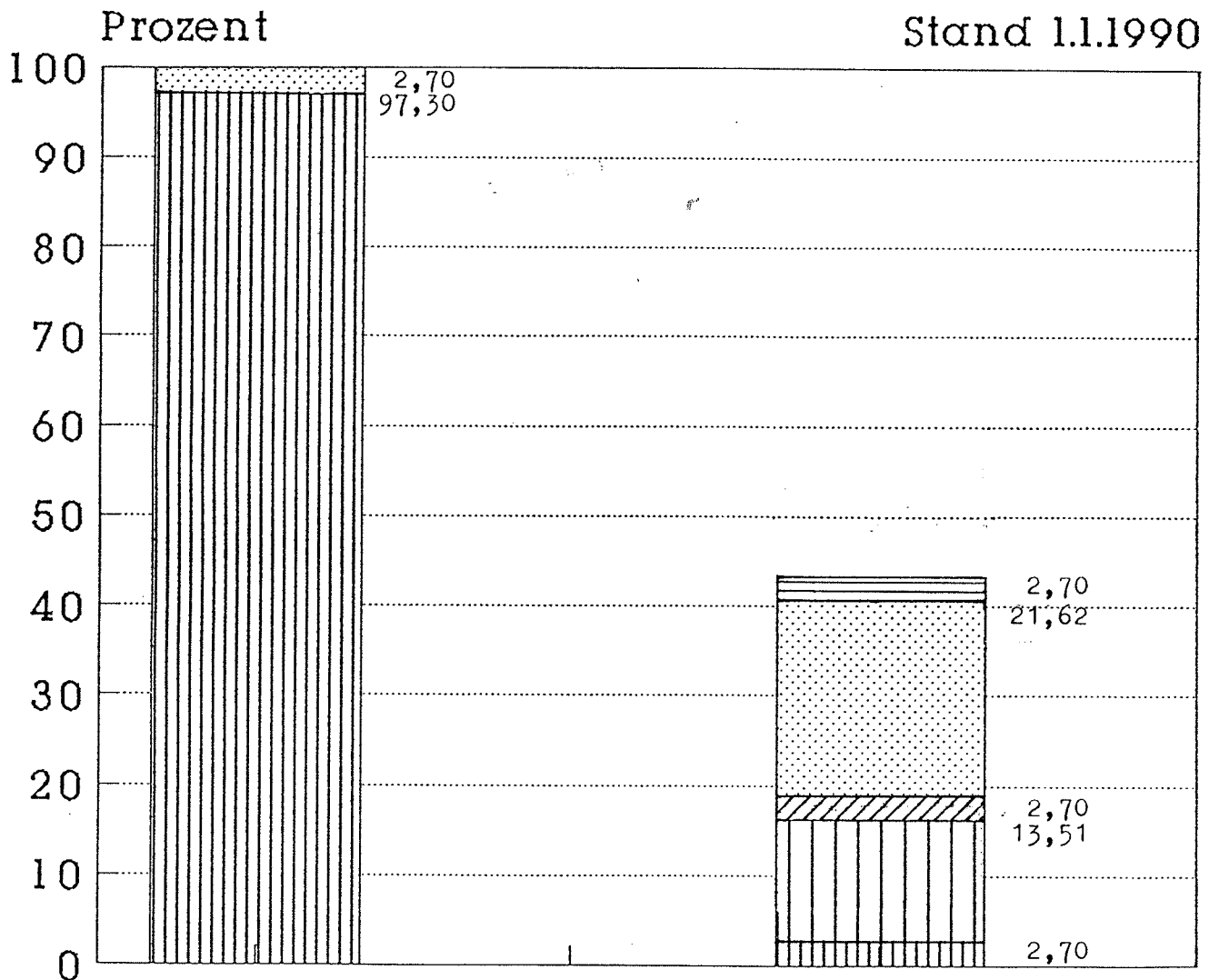
33 Gdn.

%

# Örtliche Raumplanung Bezirk Reutte - 37 Gemeinden

Flächenwidmungsplanung

Bebauungsplanung



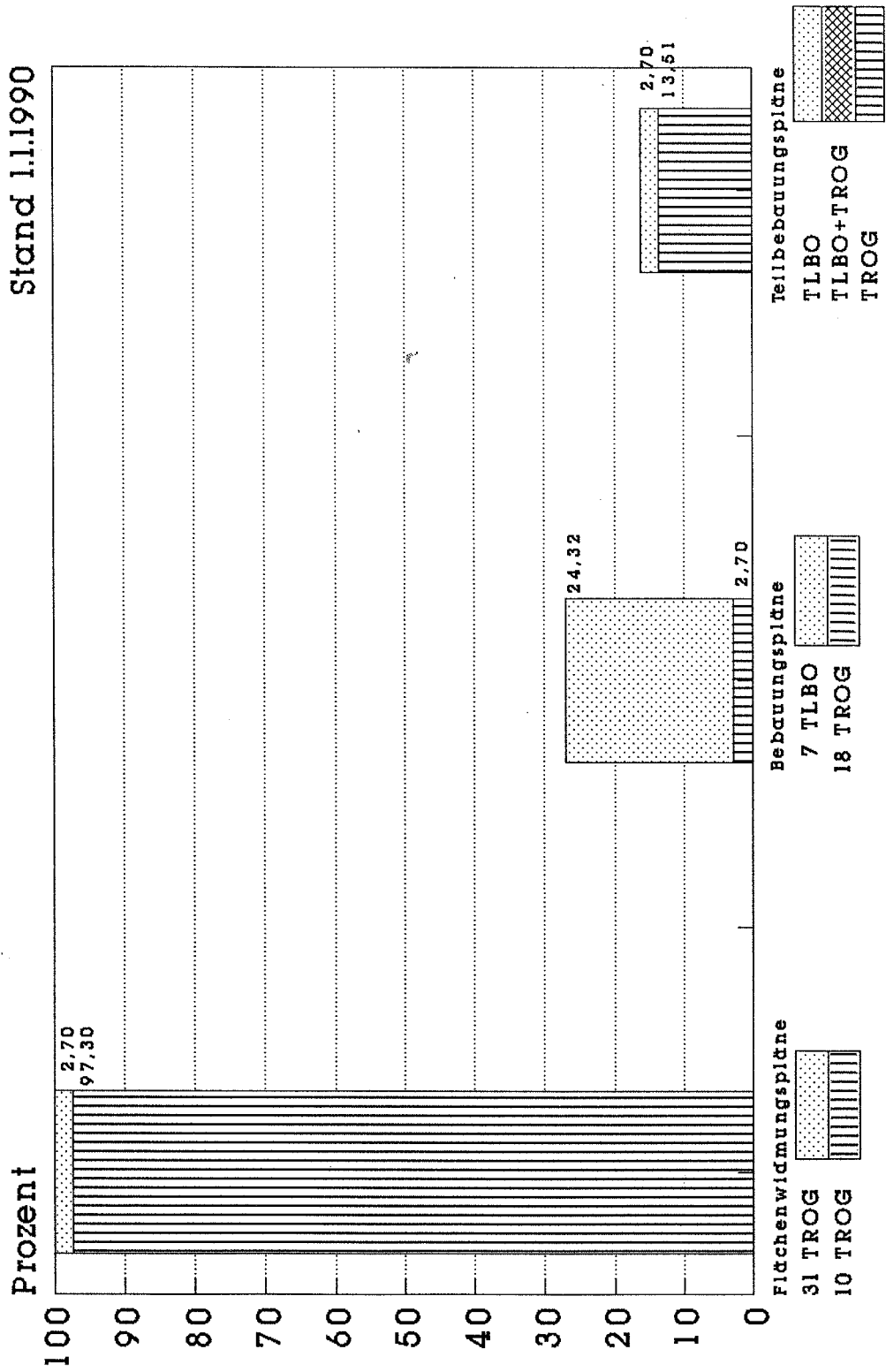
§ 31 TROG   
 § 10 TROG

TBP-TLBO   
 BP-TLBO   
 TBP-TLBO+TBP-TROG   
 BP-TLBO+TBP-TROG   
 TBP-TROG   
 BP-TROG



# Örtliche Raumplanung Bezirk Reutte - 37 Gemeinden

Stand 1.1.1990



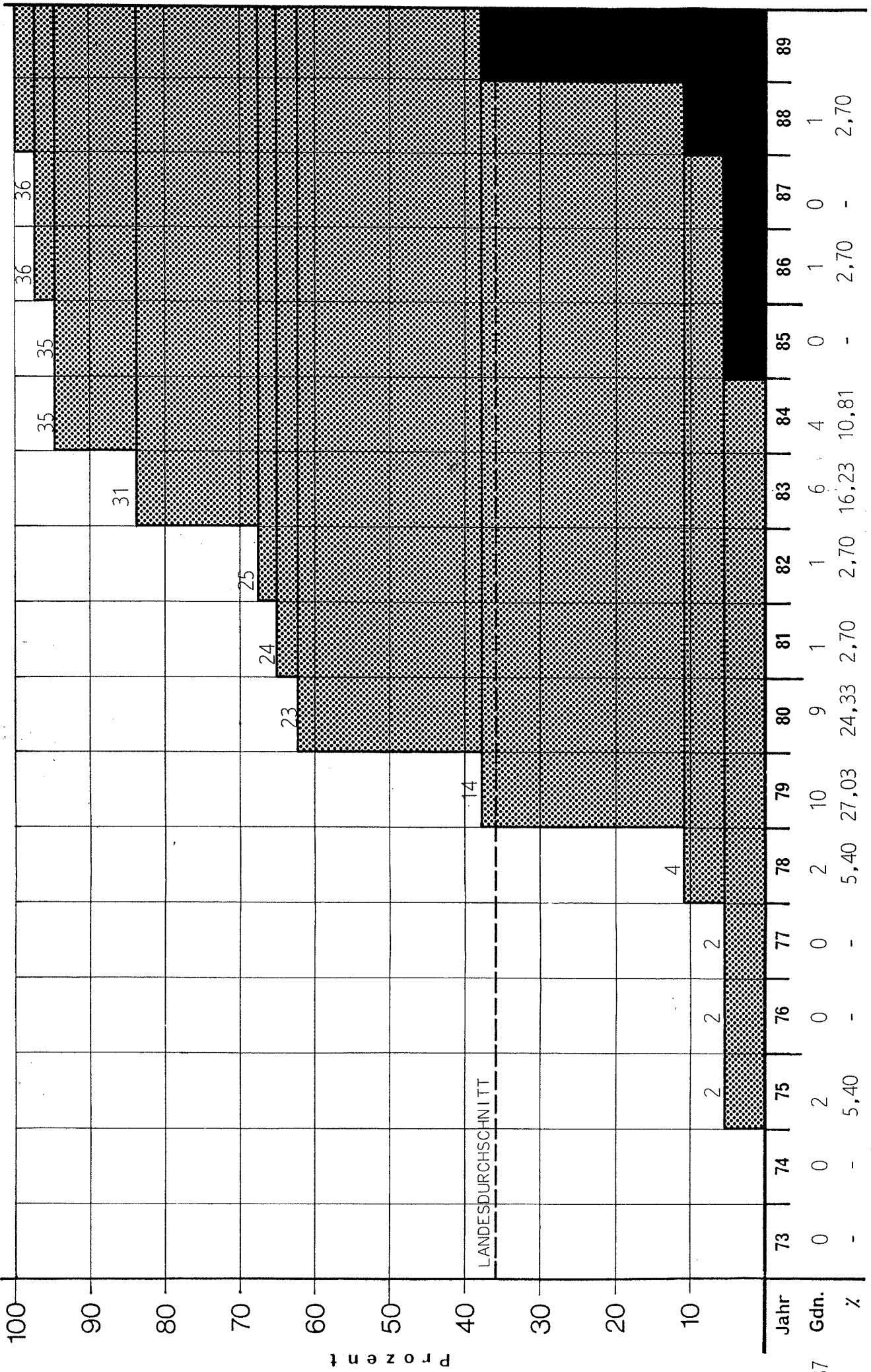
# BEZIRK REUTTE

GEMEINDE	FLÄCHENWIDMUNGSPLAN			GESAMTBEBAUUNGSPLAN		TEILBEBAUUNGSPLAN		PLANUNG
	§ 31 TROG	§ 10 TROG	PLANUNG	§ 7 TLBO	§ 18 TROG	TLBO	TROG	
BACH 801		26.6.1980	VI d 3					
BERWANG 802	30.9.1983	5.5.1986	OBERL.					
BIBERWIER 803		6.9.1984	OBERL.	10.7.1958				
BICHLBACH 804		10.1.1980	VI d 3					
BREITENWANG 805		17.4.1979	OBERL.	27.11.1958				
EHENBICHL 806		7.6.1979	OBERL.					
EHRWALD 807		25.5.1982	VI d 3	16.10.1972				
ELBIGENALP 808	12.3.1982	7.6.1983	OBERL.					
ELMEN 809		8.5.1980	III d 3				X	
FORCHACH 810		20.7.1979	VI d 3	28.7.1969				
GRAMAIS 812		27.4.1978	VI d 3					
GRÄN 811		21.3.1984	OBERL.					
HÄSELGEHR 813		23.10.1980	OBERL.				X	
HEITERWANG 814		26.6.1980	PARSON	7.12.1964				
HINTERHORNBACH 815		16.1.1981	VI d 3					
HÖFEN 816		28.12.1988	OBERL.	30.1.1958	14.6.1978			Oberleitner
HOLZGAU 817		28.5.1979	VI d 3				X	
JUNGHOLZ 818		30.5.1980	OBERL.					
KAISERS 817		8.9.1983	OBERL.					
LECHASCHAU 820		18.2.1975	VI d 3	12.9.1960			X	
LEKHOOS 821		4.7.1983	FALCH	1.8.1960				
MUSAU 822		12.11.1979	OBERL.					
NAMLOS 823		28.5.1979	VI d 3					
NESSELWÄNGLE 824		28.12.1979	OBERL.				X	
PFAFFLAR 825		1.6.1978	VI d 3					
PFLACH 826		20.3.1975	VI d 3				X	
PINSWANG 827		8.9.1983	OBERL.					
REUTTE 828		1.2.1980	OBERL.	29.10.1959				
SCHATTWALD 829		7.11.1980	OBERL.					
STANZACH 830		9.11.1979	OBERL.					
STEEG 831		19.1.1984	KNOFLACH					
TANNHEIM 832		22.6.1979	OBERL.					
VILS 833	21.2.1984		BAUAMT	24.9.1959				
VORDERHORNBACH 834		24.7.1983	GEMEINDE					
WEISSENBACH 836		4.10.1983	OBERL.			X		
WÄNGLE 835		7.6.1979	VI d 3					
ZÜBLEN 837		8.9.1980	OBERL.					

Landesbaudirektion VI d 3

# Flächenwidmungspläne - Altersstruktur

Landesbaudirektion VI d 3

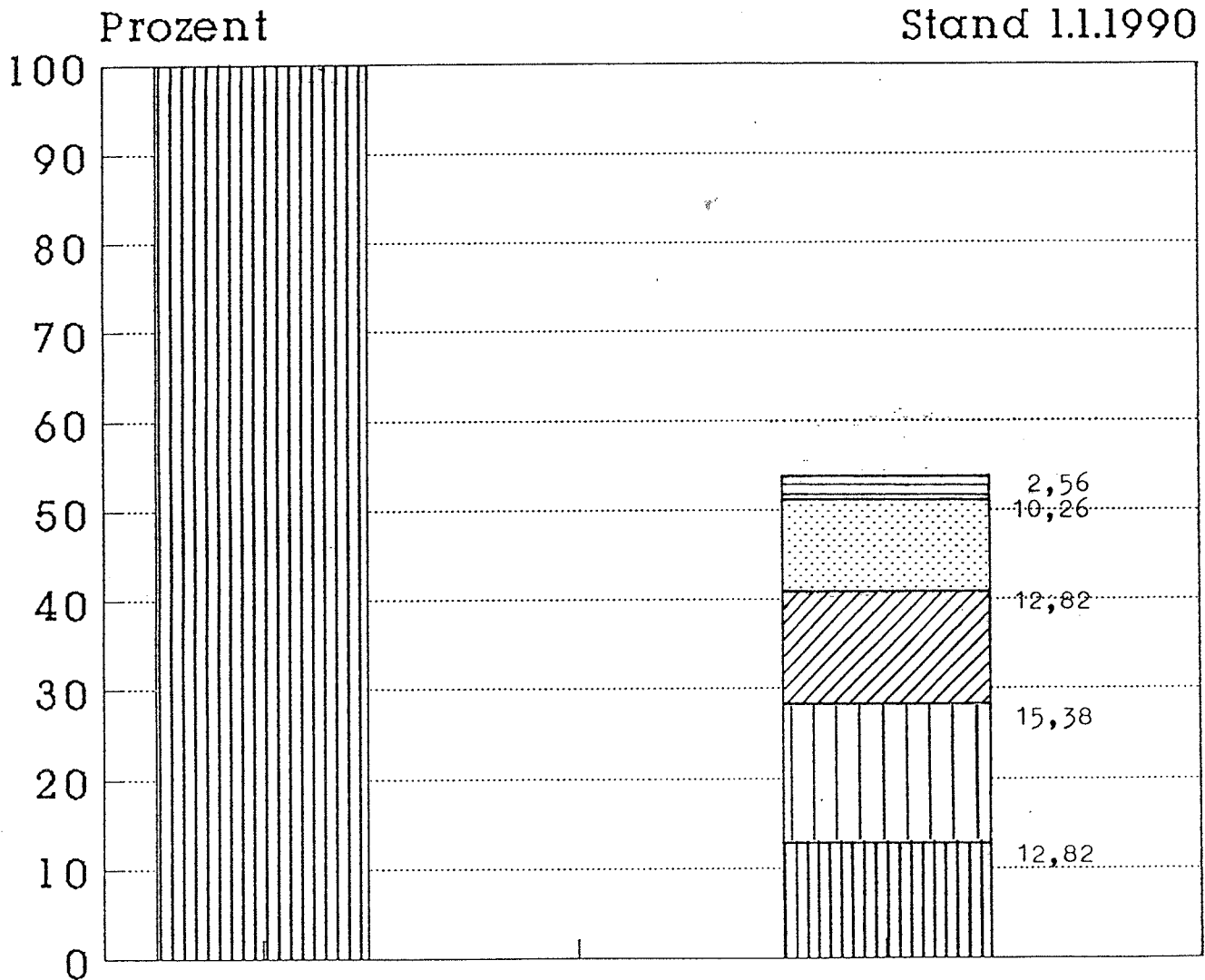


37

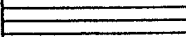





# Örtliche Raumplanung Bezirk Schwaz - 39 Gemeinden

Flächenwidmungsplanung

Bebauungsplanung



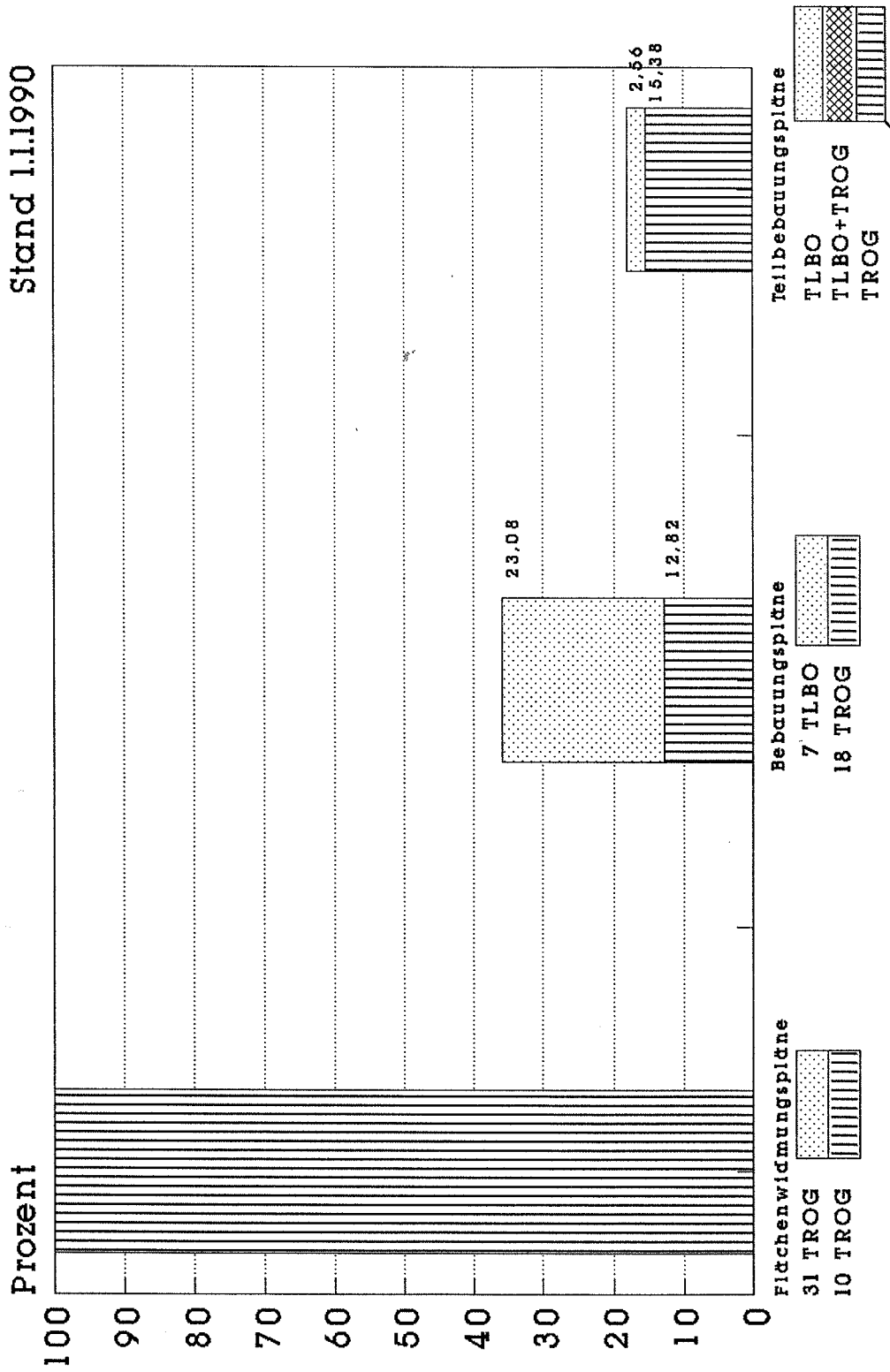
§ 31 TROG   
 § 10 TROG 

TBP-TLBO   
 BP-TLBO   
 TBP-TLBO+TBP-TROG   
 BP-TLBO+TBP-TROG   
 TBP-TROG   
 BP-TROG 

# Örtliche Raumplanung

## Bezirk Schwaz - 39 Gemeinden

Stand 1.1.1990



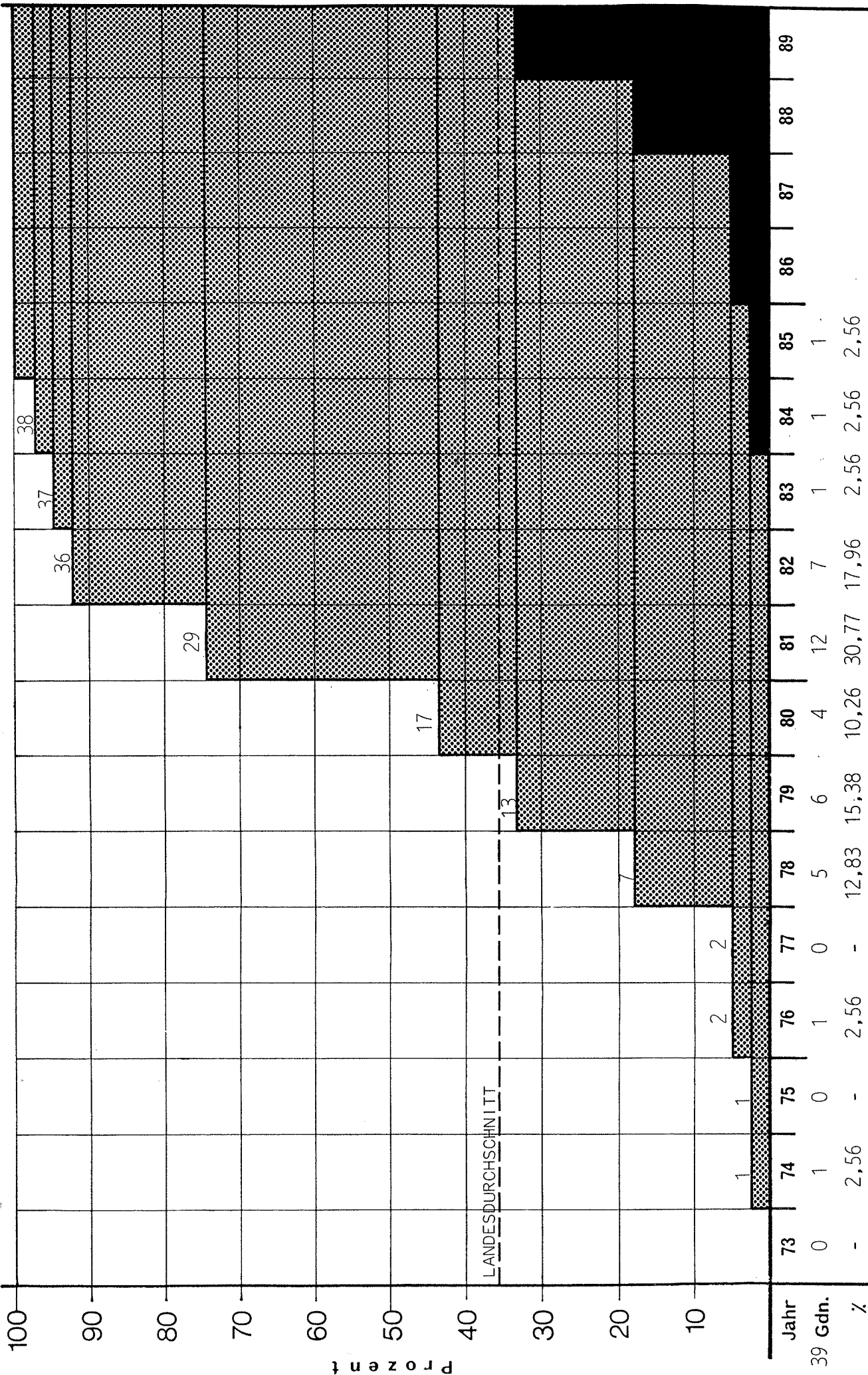
# BEZIRK SCHWAZ

GEMEINDE	FLÄCHENWIDMUNGSPLAN			GESAMTBEBAUUNGSPLAN		TEILBEBAUUNGSPL		PLANUNG
	§ 31 TROG	§ 10 TROG	PLANUNG	§ 7 TLBO	§ 18 TROG	TLBO	TROG	
ACHENKIRCH 901		8.10.1987	ZENZ		13.10.1982			ZENZ
ASCHAU I.Z. 902		19.10.1979	XANDER					
BRANDBERG 903		30.7.1981	Id3					
BRUCK A.Z. 904		30.3.1978	FREY					
BUCH B.J. 905		30.11.1982	Id3					
EBEN A.A. 907		24.6.1981	ZENZ	21.7.1960				
FINKENBERG 908		1.3.1979	XANDER					
FÜGEN 909		30.11.1982	GEMEINDE	27.11.1962			X	
FÜGENBERG 910		19.10.1981	GEMEINDE					
GALLZEIN 911		19.10.1979	Id3					
GERLOS 912		25.5.1982	FRITZ					
GERLOSBERG 913		28.7.1982	Id3					
HAINZENBERG 914		5.7.1982	XANDER					
HART I.Z. 915		8.9.1981	ZIERL				X	
HIPPACH 916	6.3.1984	7.6.1984	XANDER				X	
JENBACH 917		4.5.1981	FREY	22.5.1958	7.8.1985			FREY
KALTENBACH 918		8.10.1982	XANDER				X	
MAYRHOFEN 920		8.6.1982	XANDER	10.11.1931				
PILL 921		28.1.1981	XANDER				X	
RAMSAU 922		7.5.1979	XANDER					
RIED I.Z. 923		17.3.1978	Id3		16.6.1982			GEMEINDE
ROHRBERG 924		28.7.1983	XANDER					
SCHLITERS 925		24.7.1978	FREY			X		
SCHWAZ 926		29.10.1974	XANDER	30.7.1958			X	
SCHWENDAU 927		18.9.1980	XANDER					
STANS 928		30.5.1980	Id3	17.5.1961				
STEINBERG A.R. 929		14.5.1981	ZENZ					
STRASS I.Z. 930	9.4.1982	24.6.1985	XANDER	10.12.1959			X	
STUMM 931		23.4.1981	XANDER					
STUMMERBERG 932		21.1.1981	XANDER					
TERFENS 933		5.10.1978	XANDER	28.7.1958				
TUX 934		17.9.1979	FREY					
UDERNS 935		11.7.1979	XANDER	30.9.1969	15.12.1983			XANDER
VOMP 936		18.10.1976	HAUSER	20.11.1958			X	
WEER 937		12.6.1978	GEMEINDE	12.9.1967	17.7.1985			GEMEINDE
WEERBERG 938		18.9.1980	XANDER				X	
WIESING 939		28.1.1981	FREY	17.5.1957			X	
ZELL A.Z. 940		17.9.1980	FREY				X	
ZELLBERG 941		27.3.1981	FREY					

Landesbaudirektion VI d 3

# Flächenwidmungspläne - Altersstruktur

Landesbaudirektion VI d 3



39 Gdn.



BAULANDBILANZEN



# G E S A M T Ü B E R S I C H T

(29.10.1974 l.genehmigter Flächenwidmungsplan n. TROG - 1.1.1990)

## B A U L A N D B I L A N Z - T I R O L

(ohne Innsbruck-Stadt)

Tirol (ohne Ibk.-Stadt)	Bauland W, M, K, L, F, ( )	Gewerbe- gebiet	Verkehrsflächen (Parkplätze)	Sonderflächen i. Bauland	Sonderflächen i. Freiland	Rückwidmungs- flächen	Gesamtfläche
Urflächenwid- mungspläne 277	135,96	13,21	1,88	11,95	12,43	-	175,43
Änderungen der Urflächenwid- mungspläne Gesamtanzahl 5393 Änd.	5,99	1,11	0,012	0,54	2,50	1,45	10,15
Gesamtausmaß Istzustand 1.1.1990	141,95	14,32	1,89	12,49	14,93	-	185,58

Angaben in km<sup>2</sup>

Amt der Tiroler Landesregierung  
Landesbaudirektion VI d 3

B A U L A N D B I L A N Z 1.1.1984 - 1.1.1990

Flächenzuwachs durch Änderungen - Tirol insgesamt

Jahr	Anzahl der Änderungen	Bauland W,M,K,L,F	Gewerbe- gebiet	Sonderfläche i. Bauland	Gesamtfläche
1984	563	650.185	57.180	170.623	877.988
1985	620	675.948	70.250	224.338	970.536
1986	643	644.565	69.220	20.450	734.235
1987	638	508.220	68.360	43.675	620.225
1988	690	653.873	236.130	135.715	1.025.718
1989	774	674.053	103.070	85.115	862.238

Angaben in m<sup>2</sup>

Gesamtausmaße:

Urflächenwidmungspläne	135,96	11,95	161,12
Istzustand 1.1.1990	141,95	14,32	168,76

Angabe in km<sup>2</sup>

Amt der Tiroler Landesregierung  
Landesbaudirektion VI d 3

F L Ä C H E N B I L L A N Z 1 9 8 4

ÄND	BEZIRK	BAULAND W.M.L.F.K.	GEWERBEGEB.	SONDERFL. i. BL.	SONDERFL. i. FL.	GESAMTFLÄCHE BRUTTO	RÜCKWIDMUNGS- FLÄCHE	GESAMTFLÄCHE NETTO
116	IBK-LAND	117.945	18.450	20.900	3.800	161.095	6.350	154.745
43	IMST	54.275	11.200	590	7.008	73.073	5.610	67.463
42/2	LANDECK	33.906	-	345	4.820	39.071	4.065	35.006
19	REUTTE	13.998	-	-	9.000	22.998	5.150	17.848
91	SCHWAZ	101.747	-	-	30.730	132.477	9.190	123.287
93/6	KUFSTEIN	111.615	12.230	4.000	62.405	190.250	20.090	170.160
95/7	KITZBÜHEL	143.959	-	1.100	21.790	166.849	8.193	158.656
64/2	LIENZ	72.740	15.300	24.900	31.070	144.010	15.700	128.310
563/35		650.185	57.180	51.835	170.623	929.823	74.348	855.475

VON INSGESAMT 563 ÄNDERUNGEN WURDEN 35  
ÄNDERUNGEN DIE AUFSICHTSBEHÖRDLICHE GENEHMIGUNG VERSAGT.

Landesbaudirektion V1d3

Angaben in m²

F L Ä C H E N B I L A N Z 1985

ND	BEZIRK	BAULAND W.M.L.F.K.	GEWERBEGEB.	SONDERFL. i. BL.	SONDERFL. i. FL.	GESAMTFLÄCHE BRUTTO	RÜCKWIDMUNGS- FLÄCHE	GESAMTFLÄCHE NETTO
113	IBK-LAND	100.349	-	1.375	51.375	153.099	29.390	123.709
55	IMST	52.940	15.080	1.050	23.000	92.070	3.345	88.725
56	LANDECK	89.990	-	2.730	11.860	104.580	36.255	68.325
35	REUTTE	36.808	1.790	-	30.133	68.731	1.470	67.261
75	SCHWAZ	112.341	17.180	1.500	7.870	138.891	24.400	114.491
111	KUFSTEIN	112.280	21.600	1.800	42.270	177.950	67.060	110.890
98	KITZBÜHEL	116.260	1.000	5.650	30.930	153.840	12.180	141.660
77	LIENZ	54.980	13.600	8.250	26.900	103.730	5.000	98.730
620		675.948	70.250	22.355	224.338	992.891	179.100	813.791

VON INSGESAMT 620 ÄNDERUNGEN WURDEN 33  
ÄNDERUNGEN DIE AUFSICHTSBEHÖRDLICHE GENEHMIGUNG VERSAGT.

Landesbaudirektion VI d 3

Angaben in m²

ÄND.	BEZIRK	BAULAND W.M.L.F.K.	GEWERBEGEBIET	VERKEHRSFLÄCHEN (PARKPLÄTZE)	SONDERFL. i. BL.	SONDERFL. i. FL.	GESAMTFLÄCHE BRUTTO	RÜCKWIDMUNGS- FLÄCHEN	GESAMTFLÄCHE NETTO
08/4	IBK-LAND	149.935	10.845	-	-	10.570	171.350	72.055	99.295
66/3	IMST	61.445	10.980	-	10.605	31.795	114.825	11.480	103.345
43/4	LANDECK	53.580	3.900	1.710	-	14.650	73.840	1.100	72.740
24/1	REUTTE	11.755	9.765	-	980	6.910	29.410	33.820	- 4.410
07/4	SCHWAZ	92.580	16.090	-	1.225	25.465	135.360	10.430	124.930
22/7	KUFSTEIN	127.800	2.250	2.690	2.500	68.470	203.710	38.450	165.260
10/6	KITZBÜHEL	97.125	3.580	400	5.140	30.215	136.460	9.920	126.540
53/3	LIENZ	50.345	11.810	570	-	54.670	117.395	4.810	112.585
43/32		644.565	69.220	5.370	20.450	242.745	982.350	182.065	800.285

VON INSGESAMT 643 ÄNDERUNGEN WURDEN 32 ÄNDERUNGEN  
DIE AUFSICHTSBEHÖRDLICHE GENEHMIGUNG VERSAGT !

Landesbaudirektion V/d 3

ANGABEN IN m<sup>2</sup>

WD	BEZIRK	Bauland W, M, K, L, F, ( )	Gewerbegebiet	Verkehrsflächen (Parkplätze)	Sonderfl. i. Bl.	Sonderfl. i. Fl.	Rückwidmungs- flächen	Gesamtfläche
32/10	IBK-LAND	79.005	43.635	-	15.140	18.450	20.365	156.230
50/5	IMST	45.235	- 3.580	- 1.870	- 7.260	40.845	23.175	73.370
50/1	LANDECK	33.840	7.420	-	2.300	10.070	3.135	53.630
21/1	REUTE	18.320	9.605	-	-	7.470	-	35.395
9/11	SCHWAZ	61.790	2.680	1.820	27.865	21.885	25.360	116.040
02/5	KUFSTEIN	110.425	12.220	- 1.930	-13.810	30.670	31.880	137.575
05/5	KITZBUHEL	103.685	- 31.470	- 3.280	10.830	74.790	53.350	154.555
9/1	LIENZ	55.920	27.850	-	8.610	53.060	21.940	145.440
38/39		508.220	68.360	- 5.260	43.675	257.240	179.205	872.235

VON INSGESAMT 638 ÄNDERUNGEN WURDE 39 ÄNDERUNGEN  
 DIE AUFSICHTSBEHÖRDLICHE GENEHMIGUNG VERSAGT. = rund jede 16. Änderung  
 oder 6,1 %

Landesbaudirektion VI d 3

Angaben in m<sup>2</sup>

BAULANDBILANZ 1988

AND	BEZIRK	BauLand W, M, K, L, F, ( )	Gewerbegebiet	Verkehrsflächen (Parkplätze)	Sonderfl. i. Bl.	Sonderfl. i. Fl.	Rückwidmungs- flächen	Gesamtfläche
133/7	IBK-LAND	135.780	13.680	-	72.080	43.470	3.470	265.010
54/2	IMST	39.100	16.460	-	- 6.155	118.005	-	167.410
66/3	LANDECK	108.605	-	- 340	190	2.740	5.840	111.195
34/3	REUTE	45.545	56.600	-	15.390	3.750	985	121.285
123/5	SCHWAZ	56.590	31.850	- 3.795	30.130	37.205	71.620	151.980
102/5	KUFSTEIN	112.110	30.270	-	10.820	13.935	37.005	167.135
107/1	KITZBÜHEL	128.475	32.770	- 2.480	690	263.645	18.255	423.100
71/5	LIENZ	27.668	54.500	- 555	12.570	10.940	35.037	105.123
690/31		653.873	236.130	- 7.170	135.715	493.690	172.212	1.512.238

VON INSGESAMT 690 ÄNDERUNGEN WURDE 31 ÄNDERUNGEN  
DIE AUFSICHTSBEHÖRDLICHE GENEHMIGUNG VERSAGT. (rund jede 22. Änderung  
oder ~ 4,5 %)

Landesbaudirektion VI d 3

Angaben in m²

BAULANDBILANZ 1989

AND	BEZIRK	Bauland W, M, K, L, F, ( )	Gewerbegebiet	Verkehrsflächen (Parkplätze)	Sonderfl. i. Bl.	Sonderfl. i. Fl.	Rückwidmungs- flächen	Gesamtfläche
138/16	IBK-LAND	139.982	50.295	- 920	2.570	94.615	27.570	286.542
92/10	IMST	26.882	- 6.255	---	41.575	24.655	25.560	86.857
58/4	LANDECK	54.632	- 400	- 270	3.245	12.698	12.685	69.905
24/2	REUTE	24.043	- 2.400	---	335	2.500	2.400	24.478
100/6	SCHWAZ	52.109	17.260	- 1.290	40.875	22.440	---	131.394
131/15	KUFSTEIN	117.695	16.770	1.350	- 6.615	83.525	23.530	212.725
138/10	KITZBÜHEL	149.844	9.830	1.270	2.400	73.515	7.180	236.859
93/3	LIENZ	108.866	17.970	- 300	730	46.405	4.650	173.671
774/66		674.053	103.070	- 160	85.115	360.353	103.575	1.222.431

VON INSGESAMT 774 ÄNDERUNGEN WURDE 66 ÄNDERUNGEN

DIE AUFSICHTSBEHÖRDLICHE GENEHMIGUNG VERSAGT. = rund jede 12. Änderung

Landesbaudirektion VI d 3 oder 8,53 %

Angaben in m<sup>2</sup>



## FLÄCHENINTENSIVE ÄNDERUNGEN 1989

Bezirk			
Innsbruck-Land	Fritzens	21.000 m <sup>2</sup>	Sonderfläche im Freiland Kläranlage
	Inzing	11.400 m <sup>2</sup>	Sportanlage
	Leutasch	37.280 m <sup>2</sup>	M (Sägewerk)
	Ranggen	9.960 m <sup>2</sup>	Sonderfläche im Freiland Sportanlage
	Telfs	36.580 m <sup>2</sup>	(W)
	Tulfes	30.465 m <sup>2</sup>	Sonderfläche im Freiland Zwischenlagerung Baustelleneinricht.
Imst	Längenfeld	12.800 m <sup>2</sup>	Gewerbegebiet
		<u>8.675 m<sup>2</sup></u> 21.475 m <sup>2</sup>	Sonderfläche im Freiland Sportanlage
Kitzbühel	Brixen i.T.	25.000 m <sup>2</sup>	Sonderfläche im Freiland Freizeitanlage Badeseesee
	Kössen	13.800 m <sup>2</sup>	Sonderfläche im Freiland Beton- und Schotterwerk
	Westendorf	17.350 m <sup>2</sup>	Sonderfläche im Freiland Sportplatz
Kufstein	Ellmau	66.300 m <sup>2</sup>	Sonderfläche im Freiland Golfanlage
	Kufstein	12.700 m <sup>2</sup>	W
	Schwoich	12.600 m <sup>2</sup>	Sonderfläche im Freiland Sportanlage
Schwaz	Vomp	22.000 m <sup>2</sup>	Gewerbegebiet
Landeck	Fiss	14.875 m <sup>2</sup>	W2, W1
	St. Anton	13.610 m <sup>2</sup>	W

FLÄCHENAUSMAß DER NICHTGENEHMIGTEN ÄNDERUNGEN 1989

Bezirk	Fläche m <sup>2</sup>	Widmung
Kufstein	20.467	W, M, L
	8.990	Gewerbegebiet
Kitzbühel	19.105	W, (W), W2
Lienz	4.315	W
Schwaz	10.583	W, (W), W2
	1.565	FPP (Parkplatz)
Imst	23.913	W, (W), L, (L)
Ibk-Land	40.994	W, (W), L, (M)
Landeck	7.194	L, W
	1.645	FHh (Hubschrauber Hangar)
Reutte	2.639	M
	129.210 m <sup>2</sup>	W, L, M
	8.990 m <sup>2</sup>	G
	<u>3.210 m<sup>2</sup></u>	Sonderflächen im Freiland
gesamt	141.410 m <sup>2</sup>	

Amt der Tiroler Landesregierung  
Landesbaudirektion VI d 3